

1. ОПИСАНИЕ И РАБОТА

1.1 Назначение изделия

1.1.1 Сервер ОПС512 исп.01 АЦДР.466451.002 (в дальнейшем – сервер или изделие) предназначен для применения в составе интегрированной системы охраны «Орион» (в дальнейшем ИСО «Орион») и реализации с помощью предустановленного пакета программ «АРМ «Орион Про»:

- 1) взаимодействия с периферийным оборудованием ИСО «Орион»;
- 2) формирования, хранения и администрирования Базы данных оборудования ИСО «Орион»;
- 3) организации удаленных компьютерных рабочих мест с целью повышения эффективности оперативного контроля и автоматизации управления системой охранной сигнализации и/или диспетчеризации пожарной автоматики;
- 4) масштабирования систем;
- 5) построения единых систем безопасности для территориально распределенных объектов;
- 6) функции сетевого контроллера охранной сигнализации;

При необходимости, на базе сервера может быть организовано автоматизированное рабочее место дежурного оператора охранной сигнализации или диспетчера противопожарных систем.

1.1.2 Сервер является восстанавливаемым, периодически обслуживаемым изделием.

1.1.3 Конструкция сервера не предусматривает его использование в условиях воздействия агрессивных сред, пыли, а также во взрывопожароопасных помещениях.

1.2 Технические характеристики

Таблица 1.2.1

№	Наименование характеристики	Значение
1.2.1	Максимальное количество извещателей ИСО «Орион»	- 30000
1.2.2	Процессор	Intel Xeon E3 (4 ядра 3.9 GHz)
1.2.3	Оперативная память RAM	16 Gb
1.2.4	Сетевые интерфейсы RJ-45	x2 1000 Мбит\сек
1.2.5	HDD	1 TB Enterprise
1.2.6	Интерфейс подключения мониторов	VGA
1.2.7	Количество подключаемых мониторов	x1 (Full HD)
1.2.8	Форм фактор системного блока	1U в стойку 19'
1.2.9	Операционная система	Windows 10 Professional
1.2.10	Программное обеспечение	Сервер Орион Про, Оперативная задача исп.512, Администратор базы данных, Генератор отчетов
1.2.11	Интерфейс RS-232	x3 COM Port

1.2.12	Напряжение питания	220В 50Гц
1.2.13	Потребляемая мощность	Не более 186Вт
1.2.14	Класс защиты от поражения электрическим током по ГОСТ 12.2.007.0-75	класс I
1.2.15	Диапазон рабочих температур, °С	От +10 °С до +30 °С
1.2.16	Относительная влажность воздуха, %	- 75%
1.2.17	Масса сервера, кг	- 4,5кг
1.2.18	Габаритные размеры системного блока (ширина x высота x глубина)	437 x 43 x 287мм
1.2.19	Временной режим работы	- круглосуточно
1.2.20	Средний срок службы сервера, лет	-5 лет

1.3 Состав изделия

Комплект поставки сервера соответствует Таблице 1.3.1

Таблица 1.3.1

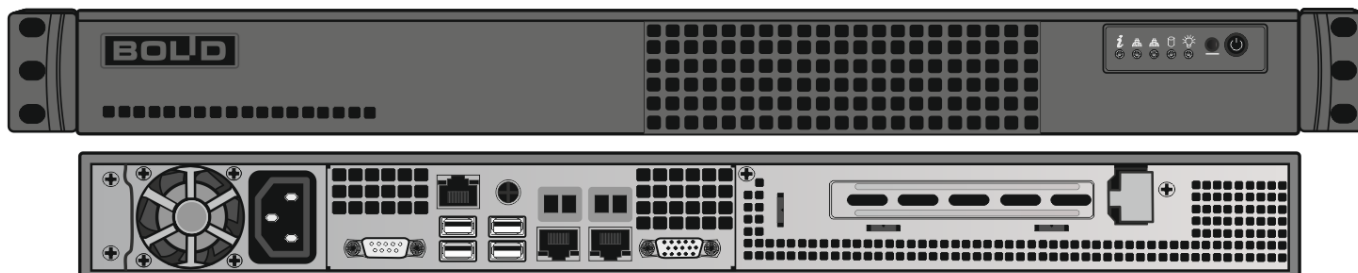
Наименование	Количество, шт.
Системный блок сервера с установленным программным обеспечением	1
Руководство по эксплуатации АЦДР.466451.002 РЭ	1
Клавиатура	1
Компьютерная мышь	1
Кабель питания 220В	1

2 ИСПОЛЬЗОВАНИЕ ПО НАЗНАЧЕНИЮ

2.1 Программное обеспечение, разработанное ЗАО «НВП «Болид» РФ, является интеллектуальной собственностью компании и поставляется в предустановленном виде на сервере, корневой привязкой к устройству.

2.2 Предустановленная операционная система предоставляется по лицензии. Лицензионное соглашение об использовании программного обеспечения, находится на сайте производителя. В рамках лицензионного соглашения, компания Microsoft предоставляет право установить и запустить один экземпляр программного обеспечения на устройстве. Подлинность программного продукта Windows проверяется путем наличия специальной пломбы на сервере с кодом установки.

2.3 Конструкция системного блока представлена на рис.1*:



*Внешний вид, комплектация, может отличаться

Рисунок 1. Конструкция системного блока.

2.4 Назначение элементов системного блока представлено на рис.2:

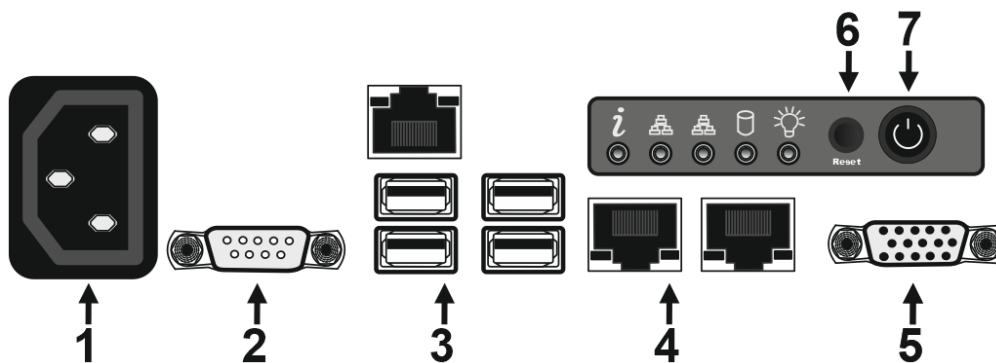


Рисунок 2. Назначение элементов системного блока.

1. Разъем питания 220В;
2. Интерфейс последовательного порта COM;
3. Интерфейсы USB;
4. Сетевые интерфейсы RJ-45;
5. Видеоинтерфейс VGA;
6. Кнопка перезагрузки сервера;
7. Кнопка включения сервера;

2.5 Монтаж сервера осуществляется в стандартную стойку 19 дюймов, крепление сервера осуществляется с помощью четырех крепежных винтов (рис 3.):

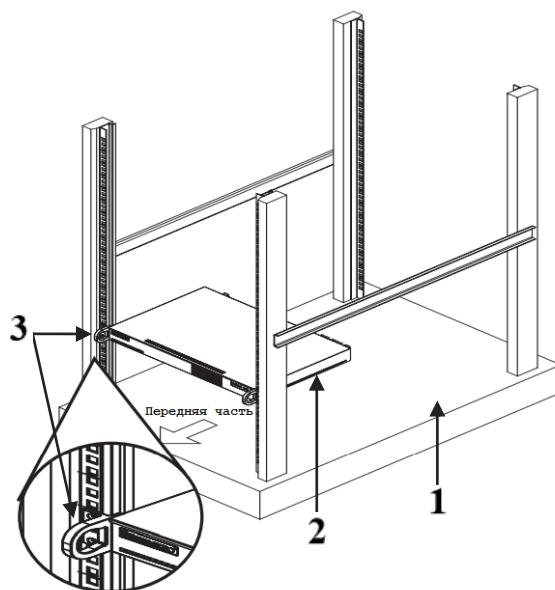


Рисунок 3. Монтаж сервера в стойку.

1. Стандартная стойка 19;
2. Сервер;
3. Отверстия для крепежных винтов;


2.6 Сервер должен монтироваться не ближе 1,5 метров от отопительной системы.

Внимание!




Сервер и все оборудование, подключаемое к серверу, должно быть заземлено. В розетке питания сервера, обязательно должна присутствовать клемма заземления, подключенная к заземляющему контуру. Питание сервера должно производиться по бесперебойной схеме питания и иметь резервный источник питания.


2.7 После транспортировки в условиях пониженных температур, первичное подключение сервера проводится только после его пребывания в температурном режиме выше +15 °С, не менее 3 часов.

2.8 Подключите кабель питания к серверу из комплекта поставки в разъем питания 220В. 

2.9 Подключите VGA кабель к видеоинтерфейсу VGA. 

2.10 Подключение клавиатуры, мыши, осуществляется через интерфейсы USB. 

2.11 Подключите сетевой кабель в сетевой интерфейс RJ-45. 

2.12 Включение сервера осуществляется с помощью нажатия кнопки POWER . После включения, загрузка сервера происходит в течении 2-3 минут. (При загрузке системы, система охлаждения сервера будет работать с максимальными оборотами).

2.13 Для входа в операционную систему, введите стандартный пароль на английской раскладке «adminserver».

2.14 Описание интерфейса предустановленного программного обеспечения АРМ «Орион Про», порядок подключения периферийного оборудования ИСО «Орион», формирования, хранения и администрирования Базы данных оборудования ИСО «Орион», организации удаленных компьютерных рабочих мест приведены в руководстве по эксплуатации на пакет программ АРМ «Орион Про».

2.15 Порядок действий оператора охранной сигнализации приведены в руководстве оператора охранной сигнализации АРМ «Орион Про».

2.16 Руководства по эксплуатации находятся на рабочем столе операционной системы Windows, или на сайте <http://bolid.ru>.

3 ТЕХНИЧЕСКОЕ ОБСЛУЖИВАНИЕ ИЗДЕЛИЯ

3.1 Техническое обслуживание сервера должно производиться лицами, имеющими опыт эксплуатации серверного оборудования, квалификационную группу по технике безопасности не ниже второй.

3.2 Сервер является надежным и отказоустойчивым решением. Техническое обслуживание сервера производится по планово-предупредительной системе 1 раз в год.



Внимание!

Перед началом проведения технического обслуживания, убедитесь, что сервер отключен от источника напряжения.

3.3 Проведение технического обслуживания изделия заключается в периодической чистке компонентов сервера от пыли, при помощи пылесоса или сжатого воздуха.

3.4 Рекомендуется проводить визуальную диагностику компонентов сервера, на наличие вышедших из строя вентиляторов.

3.5 Нарушения правил о проведении своевременного технического обслуживания, может привести к более быстрому износу компонентов, потери стабильной работы, полному отказу работоспособности.

4 ТЕКУЩИЙ РЕМОНТ

4.1 Текущий ремонт неисправного изделия производится на предприятии-изготовителе или в авторизированных ремонтных центрах. Отправка изделия для проведения текущего ремонта оформляется установленным порядком.



Внимание!

Оборудование должно передаваться для ремонта в собранном и чистом виде, в комплектации, предусмотренной технической документацией.

Претензии принимаются только при наличии приложенного рекламационного акта с описанием возникшей неисправности.

4.2 Выход изделия из строя в результате несоблюдения потребителем правил монтажа или эксплуатации не является основанием для рекламации и гарантийного ремонта.

4.3 Рекламации направлять по адресу:

ЗАО НВП «Болид», Россия, 141070, Московская область, г. Королёв, ул. Пионерская, 4.

Тел./факс: +7 (495) 775-71-55 (многоканальный), электронная почта: info@bolid.ru

4.4 При затруднениях, возникших при эксплуатации изделия, рекомендуется обращаться в техническую поддержку по многоканальному телефону +7 (495) 775-71-55, или по электронной почте support@bolid.ru.

5 ХРАНЕНИЕ

5.1 В транспортной таре допускается хранение при температуре окружающего воздуха от -10 до +60 °С и относительной влажности до 95 %.

5.2 В потребительской таре допускается хранение только в отапливаемых помещениях при температуре от +5 до +40 °С и относительной влажности до 80%.

5.3 В помещениях, где хранится изделие, не должно быть щелочей, химически активных веществ, паров кислот, газов, способных вызывать коррозию.

6 ТРАНСПОРТИРОВАНИЕ

6.1 Транспортировка изделия допускается в транспортной таре при температуре окружающего воздуха от -10 до +60 °С и относительной влажности до 95 %.

7 УТИЛИЗАЦИЯ

7.1 Компоненты сервера после окончания срока эксплуатации относятся к IV классу опасности (малоопасные отходы), поэтому утилизация сервера производится специализируемой организацией, имеющей лицензию на осуществление этой деятельности.

7.2 В изделии могут находиться драгоценные металлы, содержание которых можно определить после списания и утилизации с привлечением организации, осуществляющей проведение таких работ в соответствии с законодательством РФ.

8 ГАРАНТИИ ИЗГОТОВИТЕЛЯ

8.1 Изготовитель гарантирует соответствие требованиям технических условий при соблюдении потребителем правил транспортирования, хранения, монтажа и эксплуатации.

8.2 Гарантийный срок эксплуатации – 36 месяцев со дня продажи изделия.

9 СВЕДЕНИЯ О СЕРТИФИКАЦИИ

9.1 Сервер соответствует требованиям ТР ТС 004/2011 «О безопасности низковольтного оборудования» и ТР ТС 020/2011 «Электромагнитная совместимость технических средств», имеет декларацию соответствия № ЕАЭС N RU Д-РУ.НА81.В.07371/20.

10 СВИДЕТЕЛЬСТВО О ПРИЕМКЕ И УПАКОВЫВАНИИ

10.1 Сервер ОПС512 исп.01 АЦДР.466451.002 зав. № _____, изготовлен, принят в соответствии с обязательными требованиями государственных стандартов и действующей технической документации, признан годным для эксплуатации и упакован ЗАО НВП «Болид».

Ответственный за приёмку и упаковывание

ОТК _____
Ф.И.О.

число, месяц, год