

**КОНТРОЛЛЕР ТЕХНОЛОГИЧЕСКИЙ**

**«С2000-Т»**

АЦДР.421243.001 РЭ

**«С2000-Т исп.01»**

АЦДР.421243.001-01 РЭ

Руководство по эксплуатации

## СОДЕРЖАНИЕ

1	Назначение .....	4
2	Технические характеристики .....	5
3	Описание работы прибора .....	7
3.1	Конструкция прибора .....	7
3.2	Структурная схема .....	8
3.3	Измерительные (аналоговые) входы .....	9
3.4	Дискретные входы .....	12
3.5	Аналоговые выходы .....	12
3.6	Дискретные выходы .....	13
3.7	Интерфейсы RS-485 .....	13
3.8	Конфигурирование прибора .....	14
3.9	ПИД–регулятор .....	17
4	Режимы работы прибора .....	18
4.1	Работа прибора в системе вентиляции без кондиционирования .....	18
4.2	Работа прибора в системе вентиляции с кондиционированием .....	23
4.3	Работа прибора в системе отопления .....	25
4.4	Работа прибора в системе горячего водоснабжения .....	26
4.5	Управление технологическим процессом .....	27
4.6	Блок проверки выполнения условий .....	27
4.7	Управление от системы «Алгоритм» .....	32
4.8	Фиксация неисправностей оборудования .....	32
5	Подготовка прибора к работе .....	33
5.1	Запись в прибор программируемых параметров .....	33
5.2	Монтаж прибора на объекте .....	34
5.3	Подключение прибора .....	34
6	Эксплуатация прибора .....	35
6.1	Включение прибора .....	35
6.2	Индикация неисправностей и нештатных ситуаций .....	35
6.3	События, формируемые прибором для систем «Алгоритм» и «Орион» .....	35
6.4	Меры безопасности .....	36
6.5	Техническое обслуживание .....	36
7	Хранение и транспортирование .....	36
8	Гарантии изготовителя (поставщика) .....	37
9	Сведения о сертификации прибора .....	37
10	Комплект поставки .....	37
11	Сведения об изготовителе .....	37
12	Свидетельство о приемке и упаковывании .....	44
13	Сведения о поверке .....	45

Настоящее руководство по эксплуатации предназначено для ознакомления обслуживающего персонала с устройством, принципом действия, конструкцией, порядком эксплуатации и обслуживания контроллера технологического «С2000-Т», «С2000-Т исп.01» **версии 1.22** (в дальнейшем по тексту именуемого «прибор» или «С2000-Т»).

Руководство по эксплуатации распространяется на прибор «С2000-Т», выпущенный по техническим условиям АЦДР.421243.001 ТУ.

Пример записи условного обозначения прибора при заказе и в документации других производителей, применяющих прибор:

прибор «С2000-Т» ТУ АЦДР.421243.001-2008 или  
прибор «С2000-Т исп.01» ТУ АЦДР.421243.001-2008.

*В настоящем документе приняты следующие обозначения и сокращения:*

<b>НСХ</b>	– номинальная статическая характеристика;
<b>ИМ</b>	– исполнительный механизм;
<b>СПВиК</b>	– система приточной вентиляции и кондиционирования;
<b>СПВ</b>	– система приточной вентиляции;
<b>С<sub>от</sub></b>	– система отопления;
<b>СГВС</b>	– система горячего водоснабжения;
<b>Т<sub>возд</sub></b>	– температура приточного воздуха после калорифера (Ткан);
<b>Т<sub>нар</sub></b>	– температура наружного воздуха;
<b>Т<sub>овв</sub></b>	– температура обратной воды в системе вентиляции;
<b>Т<sub>пом</sub></b>	– температура в вентилируемом помещении;
<b>Т<sub>от</sub></b>	– температура воды в системе отопления;
<b>Т<sub>ово</sub></b>	– температура обратной воды в системе отопления;
<b>Т<sub>гвс</sub></b>	– температура воды в системе горячего водоснабжения;
<b>Т<sub>уст.прогр.</sub></b>	– установленная температура прогрева калорифера;
<b>Т<sub>уст.возд.</sub></b>	– установленная температура приточного воздуха;
<b>Т<sub>мин.ов</sub></b>	– минимальная температура обратной воды;
<b>К<sub>ТП/СПВ</sub></b>	– межкаскадный коэффициент системы приточной вентиляции;
<b>К<sub>ТП/СОТ</sub></b>	– межкаскадный коэффициент системы отопления.

## 1 Назначение

1.1 Прибор «С2000-Т», «С2000-Т исп.01» в комплекте с датчиками и исполнительными механизмами предназначен для:

- контроля и регулирования температуры и влажности воздуха в помещениях, оборудованных системой приточно-вытяжной вентиляции;
- контроля и регулирования температуры в системах отопления и горячего водоснабжения;
- управления технологическим процессом;
- контроля достижения параметрами заданных уставок и выдачи управляющих сигналов;
- передачи и приема информации по последовательным интерфейсам RS-485.

Прибор «С2000-Т» может работать:

- автономно;
- в составе системы «Алгоритм», линия мастер-контроллеров от 1 до 127;
- в составе системы «Орион».

1.2 Во время работы прибор выполняет следующие основные функции:

- производит измерение физических параметров, контролируемых датчиками с учётом их НСХ;
- осуществляет цифровую фильтрацию измеренных параметров от сетевых и импульсных помех;

- формирует сигналы управления внешними ИМ в соответствии с заданными пользователем параметрами регулирования;
- производит запись программируемых параметров в энергонезависимую память;
- формирует и передает в систему «Алгоритм» («Орион») события, характеризующие состояние процесса управления и оборудования;
- ведёт в энергонезависимой памяти журнал событий для последующего анализа поведения системы;
- формирует аварийный звуковой сигнал при обнаружении неисправности датчиков;
- осуществляет обмен данными с системой «Алгоритм» с помощью драйвера опроса «С2000-Т»;
- отображает состояние своих дискретных выходов на светодиодных индикаторах;
- индицирует сеансы обмена данными по интерфейсам RS-485 на светодиодных индикаторах;
- индицирует звуковыми и световыми сигналами свое состояние;
- индицирует параметры на ЖКИ (С2000-Т исп.01);
- поддерживает интерфейс обмена с пользователем посредством клавиатуры и ЖКИ (С2000-Т исп.01).

### 1.3 Условия эксплуатации:

- температура окружающего воздуха – от +1 до +50 °С;
- верхний предел относительной влажности – 80% при +25 °С и более низких температурах воздуха без конденсации влаги;
- атмосферное давление – от 85 до 107 КПа.

Конструкция прибора не предусматривает его использование в условиях воздействия агрессивных сред, пыли, а также во взрывопожароопасных помещениях.

Содержание драгоценных материалов: не требует учёта при хранении, списании и утилизации.

## 2 Технические характеристики

2.1 Основные технические характеристики приведены в таблицах 2.1, 2.2.

**Таблица 2.1** Общие характеристики

Наименование	Значение
Диапазон переменного напряжения питания, В	19...29
Частота переменного напряжения питания, Гц	47...63
Диапазон постоянного напряжения питания, В	20...30
Потребляемая мощность ВА, не более	5
Количество аналоговых входов: - защита от перегрузки; - программируемый выбор типа датчика; - определение обрыва и КЗ датчика	6
Количество дискретных входов (сухой контакт)	6
Количество аналоговых выходов: - 0–10 В на нагрузке $R_n > 5$ кОм; - защита от перегрузки	2
Количество дискретных выходов: - гальванически развязаны друг от друга и от датчиков; - коммутируемое переменное напряжение – до 250 В; - коммутируемый ток – до 0,5 А	6
Интерфейс связи: - количество – 2 шт.; - защита от перегрузки	RS-485

Тип корпуса	DIN12M
Габаритные размеры прибора, мм	157x86x58
Степень защиты корпуса (со стороны лицевой панели)	IP20
Масса прибора, кг, не более	0,5
Средний срок службы	10 лет

**Таблица 2.2** Входные первичные преобразователи (датчики)

Наименование и НСХ	Диапазон измерений	Разрешающая способность	Предел приведенной погрешности в рабочих условиях применения (от диапазона измерений)
<b>Термопреобразователи сопротивления по ГОСТ Р 6651-94</b>			
TСМ 50М $W_{100} = 1,426$	-50 °С... +180 °С	0,1 %	0,25 %
TСМ 50М $W_{100} = 1,428$	-50 °С... +180 °С	0,1 %	0,25 %
TСП 50П $W_{100} = 1,385$	-50 °С... +180 °С	0,1 %	0,25 %
TСП 50П $W_{100} = 1,391$	-50 °С... +180 °С	0,1 %	0,25 %
TСМ 100М $W_{100} = 1,426$	-50 °С... +180 °С	0,1 %	0,25 %
TСМ 100М $W_{100} = 1,428$	-50 °С... +180 °С	0,1 %	0,25 %
TСП 100П $W_{100} = 1,385$	-50 °С... +180 °С	0,1 %	0,25 %
TСП 100П $W_{100} = 1,391$	-50 °С... +180 °С	0,1 %	0,25 %
TСН 100Н $W_{100} = 1,617$	-40 °С... +130 °С	0,1 %	0,25 %
TСП 1000П $W_{100} = 1,385$	-50 °С... +150 °С	0,1 %	0,25 %
TСП 1000П $W_{100} = 1,391$	-50 °С... +150 °С	0,1 %	0,25 %
TСН 1000Н $W_{100} = 1,617$	-50 °С... +150 °С	0,1 %	0,25 %
TK 5000 $W_{100} = 1,5$	-50 °С... +150 °С	0,1 %	0,25 %
<b>Полупроводниковые преобразователи</b>			
LM 235 $K_t = 10 \text{ mV/}^\circ\text{C}$	-50 °С... +150 °С	0,1 %	0,25 %
<b>Сигналы постоянного тока и напряжения</b>			
0...5 мА	0...100 %	0,1 %	0,25 %
4...20 мА	0...100 %	0,1 %	0,25 %
0...1 В	0...100 %	0,1 %	0,25 %
0...10 В	0...100 %	0,1 %	0,25 %
<b>Воспроизведение сигналов постоянного напряжения</b>			
0...10 В	0...100 %	0,25%	0,5 %
Предел допускаемой дополнительной погрешности от изменения температуры окружающего воздуха в рабочих условиях применения – не более 0,1% / 10 °С			
Без учёта погрешности шунтирующего резистора			

2.2 По устойчивости к климатическим воздействиям при эксплуатации «С2000-Т» соответствует группе исполнения В4 по ГОСТ 129997-84.

2.3 По устойчивости к механическим воздействиям при эксплуатации «С2000-Т» соответствует группе исполнения N1 по ГОСТ 12997-84.

### 3 Описание работы прибора

#### 3.1 Конструкция прибора

3.1.1 Прибор «С2000-Т», «С2000-Т исп.01» изготавливается в пластмассовом корпусе, предназначенном для крепления на DIN-рейку. Габаритный чертеж прибора приведен в приложении А.

По длинным сторонам корпуса прибора располагаются клеммные колодки.

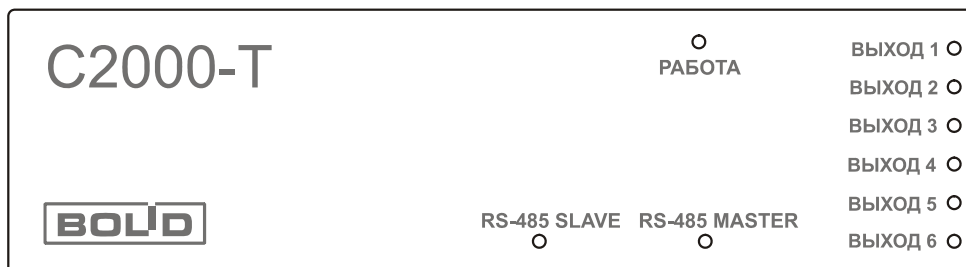
На *нижней стороне* расположены клеммные колодки для подключения:

- аналоговых приводов управления КЗР;
- дискретных датчиков и переключателей;
- кабелей связи по интерфейсам RS-485;
- исполнительных механизмов или промежуточных реле.

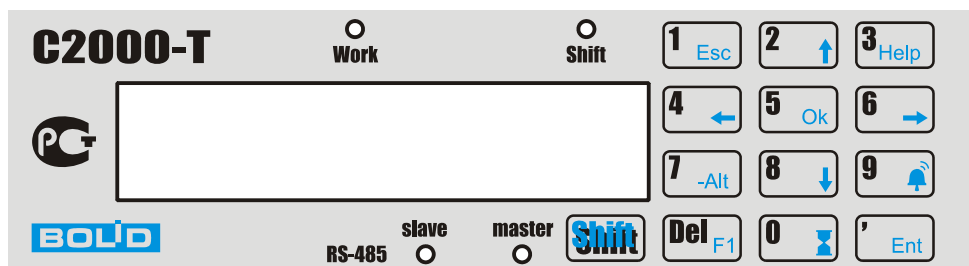
На *верхней стороне* расположены клеммные колодки для подключения:

- датчиков температуры;
- напряжения питания прибора постоянным или переменным током;
- исполнительных механизмов или промежуточных реле.

3.1.2 На лицевой панели корпуса «С2000-Т» находится наклейка с логотипом изготовителя, названием прибора и 9 светодиодами. Светодиоды «Выход 1» ... «Выход 6» сообщают о включенном состоянии соответствующего выхода.



На лицевой панели корпуса прибора «С2000-Т исп.01» находится наклейка с логотипом изготовителя, знаком сертификации и названием прибора, 4 светодиодами, 13-ти кнопочная клавиатура и окно для двухстрочного жидкокристаллического индикатора с подсветкой. Светодиод «Shift» указывает регистр клавиатуры.



Инструкция по работе с контроллером с помощью лицевой панели приведена в «Руководстве по Эксплуатации, часть 2» (С2000-Т исп.01 АЦДР.421243.001-01 РЭ).

Ритмичное мигание (скважность около 2) светодиода «Работа» («С2000-Т») или «Work» («С2000-Т исп.01») свидетельствует о нормальном функционировании прибора. Светодиоды «RS-485 Slave» и «RS-485 Master» сообщают о сеансах обмена данными по соответствующим интерфейсам.

### 3.2 Структурная схема

Структурная схема прибора представлена на рисунке 3.1.

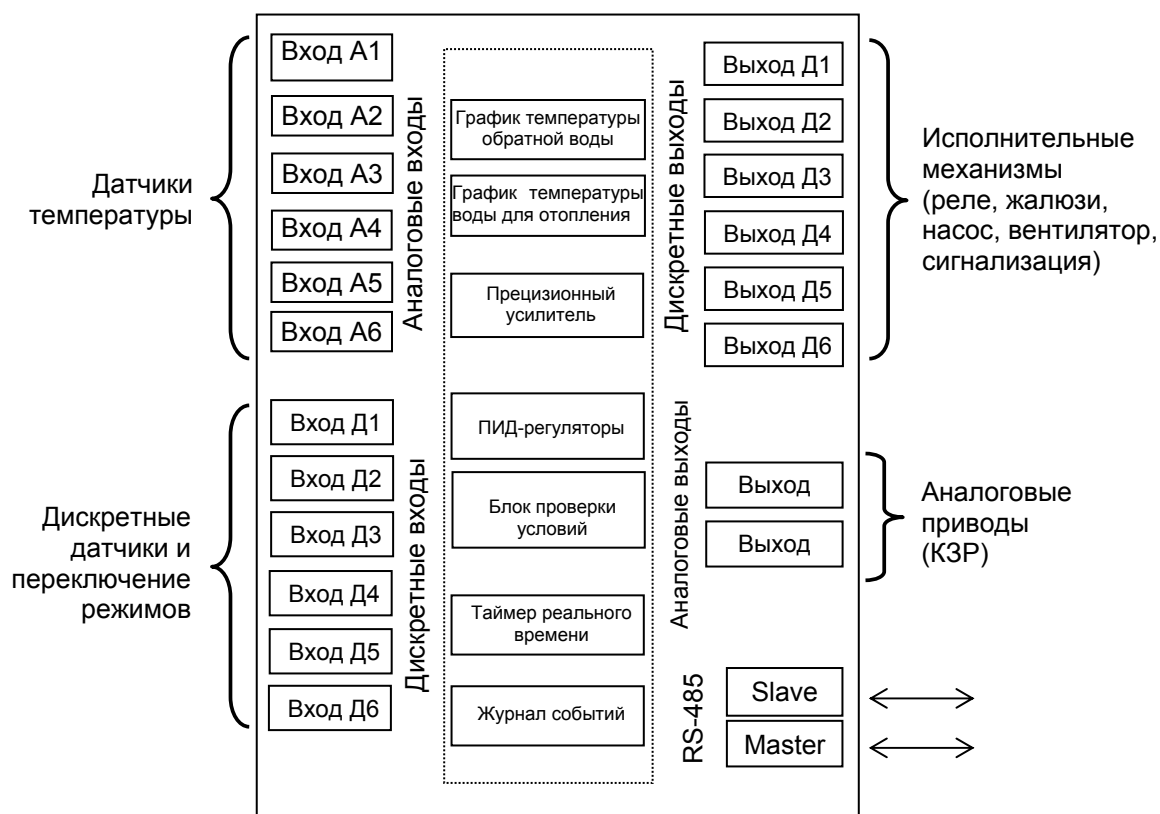


Рисунок 3.1 Структурная схема

3.2.1 Встроенное программное обеспечение (далее – ПО) позволяет выполнять:

- контроль и регулирование температуры воздуха в системе приточно-вытяжной вентиляции с отдельными калорифером и кондиционером;
- контроль и регулирование температуры воздуха в системе приточно-вытяжной вентиляции с совмещенным калорифером/кондиционером;
- контроль и регулирование температуры воды в системе отопления;
- контроль и регулирование температуры воды в системе горячего водоснабжения;
- управление технологическим процессом;
- рекуперацию тепловой энергии в системах вентиляции и кондиционирования воздуха.

Встроенное ПО также содержит блок проверки выполнения условий: контроль достижения параметром(-ми) заданных уставок и выдачи управляющих сигналов.

3.2.2 Встроенное ПО позволяет управлять одним, двумя или тремя процессами одновременно. Число управляемых процессов ограничено количеством требуемых для их реализации входов и выходов. Возможные сочетания одновременно управляемых процессов приведены в таблице 3.1.

Таблица 3.1

	Варианты сочетания одновременно управляемых процессов							
	1	2	3	4	5	6	7	8
СПВ+Конд	+							
СПВ		+	+	+				
Отопление			+		+	+		
ГВС				+		+	+	

При наличии необходимого количества свободных входов и выходов:

- варианты 1 и 2 могут быть дополнены управлением рекуперацией;
- варианты 1...4 могут быть дополнены измерением и регулированием влажности воздуха;
- все варианты могут быть дополнены технологическим процессом и/или блоком проверки условий.

**Вариант 1.** Система приточно-вытяжной вентиляции с отдельными калорифером и кондиционером. Используются оба аналоговых выхода прибора для управления КЗР калорифера и КЗР кондиционера. Технологический процесс может использовать один (или несколько) дискретный выход для ШИМ управления.

**Вариант 2.** Система приточно-вытяжной вентиляции с калорифером для подогрева и охлаждения воздуха. Используется один аналоговый выход для управления КЗР калорифера. Технологический процесс может использовать как второй аналоговый выход, так и один (или несколько) дискретный выход для ШИМ управления.

**Вариант 3.** Система приточно-вытяжной вентиляции с калорифером для подогрева и охлаждения воздуха и система отопления. Используются оба аналоговых выхода прибора для управления КЗР калорифера и КЗР теплообменника. Технологический процесс может использовать один (или несколько) дискретный выход для ШИМ управления.

**Вариант 4.** Система приточно-вытяжной вентиляции с калорифером для подогрева и охлаждения воздуха и система ГВС. Используются оба аналоговых выхода прибора для управления КЗР калорифера и КЗР теплообменника. Технологический процесс может использовать один (или несколько) дискретный выход для ШИМ управления.

**Вариант 5.** Система отопления. Используется один аналоговый выход для управления КЗР теплообменника. Технологический процесс может использовать как второй аналоговый выход, так и один (или несколько) дискретный выход для ШИМ управления.

**Вариант 6.** Система отопления и система ГВС. Используются оба аналоговых выхода прибора для управления КЗР теплообменников. Технологический процесс может использовать один (или несколько) дискретный выход для ШИМ управления.

**Вариант 7.** Система ГВС. Технологический процесс может использовать как второй аналоговый выход, так и один (или несколько) дискретный выход для ШИМ управления.

**Вариант 8.** Нет основных процессов. Технологический процесс может использовать как любой аналоговый выход, так и один (или несколько) дискретный выход для ШИМ управления.

3.2.3 Встроенное ПО поддерживает возможность работы прибора даже при отсутствии в конфигурации хотя бы одного, любого, процесса управления. В этом случае прибор выполняет только измерение, управление выходами осуществляется по командам системы «Алгоритм».

### 3.3 Измерительные (аналоговые) входы

3.3.1 К универсальным измерительным входам (Вход А1 ... Вход А6) подключаются первичные преобразователи – датчики температуры. В качестве датчиков температуры могут быть использованы:

- термопреобразователи сопротивления;
- полупроводниковые датчики;
- активные датчики с выходным сигналом в виде постоянного напряжения или тока.

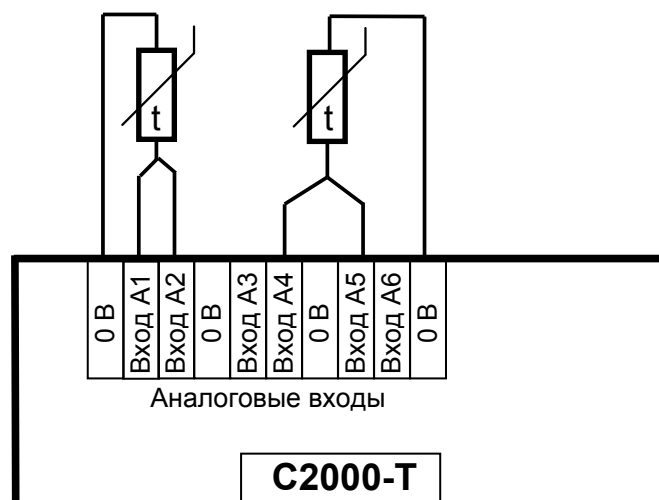
3.3.2 Термопреобразователи сопротивления (ТС). Выходные параметры ТС определяются их номинальными статическими характеристиками (НСХ), стандартизованными ГОСТ Р 8.625-06. Основными параметрами НСХ являются: начальное сопротивление датчика  $R_0$ , измеренное при температуре  $0\text{ }^{\circ}\text{C}$ , температурный коэффициент сопротивления  $W_{100}$ , определяемый как отношение сопротивления датчика при  $100\text{ }^{\circ}\text{C}$  к его сопротивлению при  $0\text{ }^{\circ}\text{C}$ . В связи с тем,



что НСХ термопреобразователей сопротивления – функции нелинейные, в приборе предусмотрена линейризация результатов измерения.

Для исключения влияния сопротивления соединительных проводов на результаты измерения температуры следует, по возможности, подключать датчики к прибору по трехпроводной схеме. Как правило, серийно изготавливаемые датчики температуры имеют три вывода: два от одного контакта чувствительного элемента ТС и один от другого контакта. Для трехпроводной схемы следует подключить первые два вывода к клеммам двух входов прибора (номера входов должны идти **последовательно**), а третий вывод к одной из клемм «0В».

Пример подключения ТС по трехпроводной схеме представлен на рисунке 3.2.



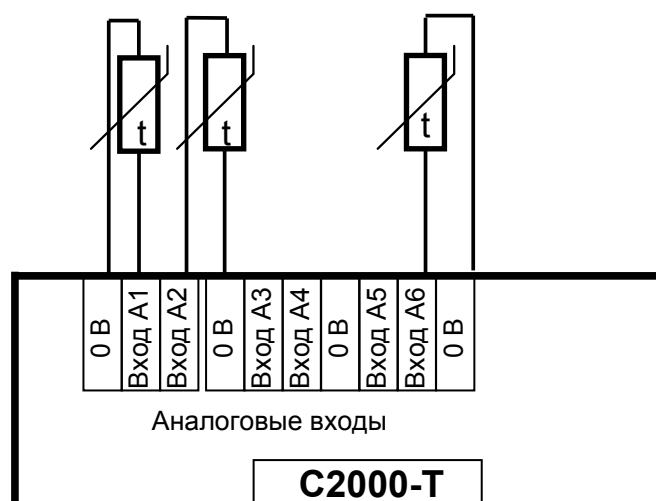
**Примечание** – Входы «0В» эквивалентны и соединены между собой внутри «С2000-Т».

**Рисунок 3.2** Подключение ТС по трехпроводной схеме

Для полной компенсации влияния сопротивления соединительных проводов на результаты измерений необходимо, чтобы их сопротивления были равны друг другу.

В некоторых случаях возникает необходимость подключения ТС не по трехпроводной, а по двухпроводной схеме. В этом случае два вывода от одного контакта чувствительного элемента ТС объединяются и подключаются к клемме одного из аналоговых входов прибора, а третий вывод к одной из клемм «0В».

Пример подключения ТС по двухпроводной схеме представлен на рисунке 3.3.



**Рисунок 3.3** Подключение ТС по двухпроводной схеме

В этом случае необходимо, с максимально возможной точностью, измерить сопротивление соединительных проводов и ввести его в набор параметров датчика при конфигурировании прибора.

3.3.3 Полупроводниковые термопреобразователи (LM235). Датчик LM235 построен на базе полупроводникового стабилитрона. Его выходной параметр – напряжение, которое линейно изменяется в зависимости от температуры и описывается формулой  $U_{\text{вых}} = 2,732 + Kt * t$ , где:

$Kt$  – температурный коэффициент изменения напряжения, равный 10 мВ/°С;

$t$  – температура в градусах Цельсия.

Схема подключения датчика LM235 – двухпроводная, с учётом полярности. Пример подключения представлен на рисунке 3.4.

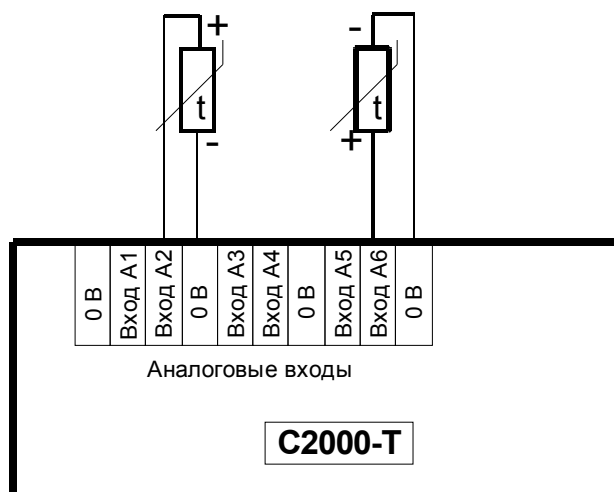


Рисунок 3.4 Подключение датчиков LM235

3.3.4 Активные датчики с выходным сигналом в виде напряжения (0...1,0 В или 0...10 В). Выходным сигналом таких датчиков является постоянное напряжение, линейно изменяющееся в зависимости от температуры. Подключение датчиков к прибору осуществляется по двухпроводной схеме. Пример подключения представлен на рисунке 3.5.

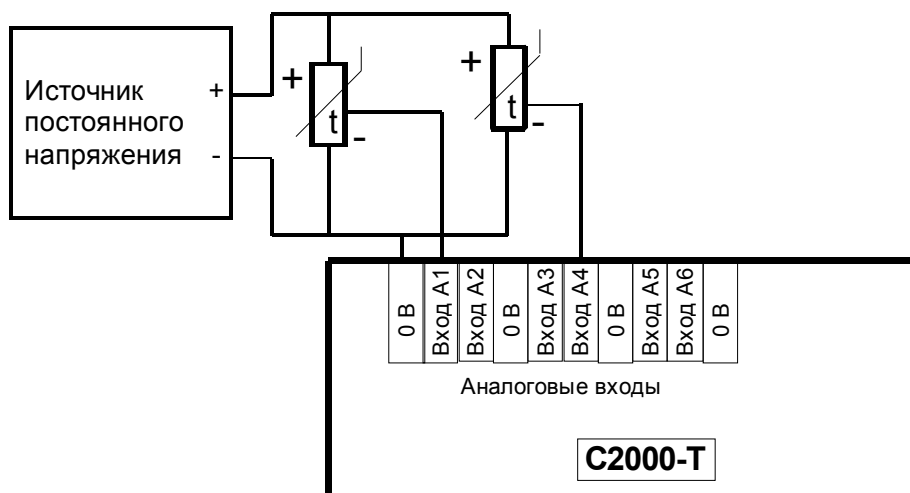
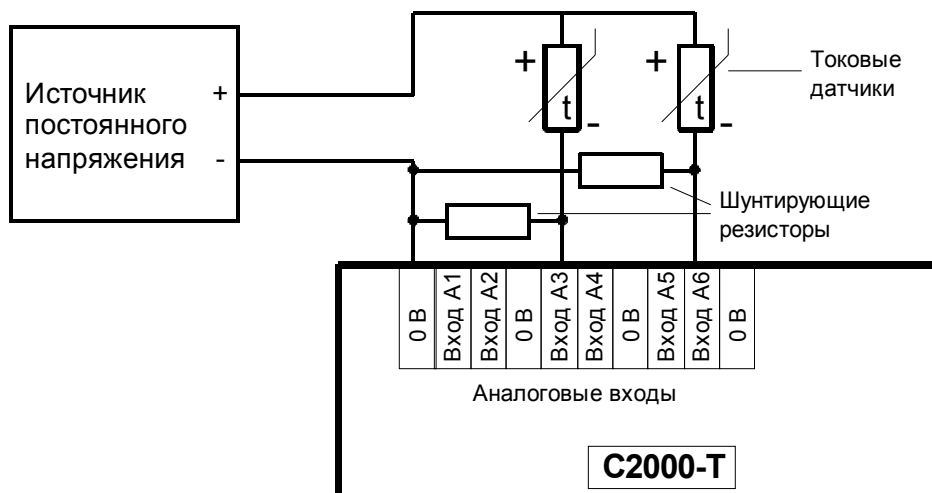


Рисунок 3.5 Подключение датчиков с сигналом в виде напряжения

3.3.5 Активные датчики с выходным сигналом в виде тока. Выходным сигналом таких датчиков является постоянный ток, линейно изменяющийся в зависимости от температуры. Питание активных токовых датчиков осуществляется от внешнего блока питания (24 ± 5) В. Подключение токовых датчиков к прибору осуществляется только вместе с шунтирующими резисторами сопротивлением от 150 Ом до 240 Ом. В случае применения нескольких токовых датчиков номинальная величина сопротивления шунтирующих резисторов должна быть одинаковой. Точная величина сопротивления резистора(-ов) указывается при конфигурировании

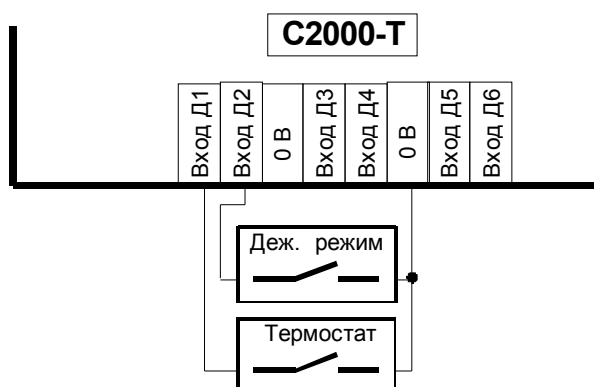
прибора. В качестве шунтирующего резистора рекомендуется использовать высокостабильные резисторы с минимальным значением температурного коэффициента сопротивления, например, С2-29В. Пример подключения представлен на рисунке 3.6.



**Рисунок 3.6** Подключение токовых датчиков

### 3.4 Дискретные входы

Дискретные входы предназначены для подключения датчиков, имеющих два состояния («Да» или «НЕТ») и выходной сигнал в виде сопротивления «сухих» контактов («замкнуто» или «разомкнуто»), а также переключателей, управляющих режимом работы прибора. Пример подключения представлен на рисунке 3.7.

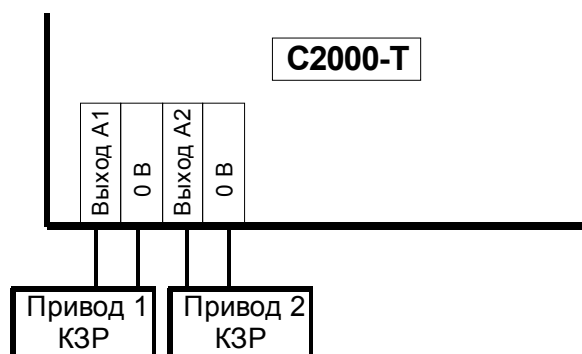


*Примечание* – Входы «0В» эквивалентны и соединены между собой внутри «С2000-Т».

**Рисунок 3.7** Подключение дискретных датчиков

### 3.5 Аналоговые выходы

Аналоговые выходы предназначены для подключения аналоговых исполнительных механизмов – приводов клапанов запорно-регулирующих (КЗР). На аналоговых выходах прибор формирует напряжение от 0 до 10 В для управления положением заслонки КЗР. Сопротивление нагрузки по каждому выходу должно быть не менее 5 кОм. Питание приводов КЗР должно осуществляться от отдельного источника. Пример подключения представлен на рисунке 3.8.



**Рисунок 3.8** Подключение аналоговых ИМ

### 3.6 Дискретные выходы

Дискретные выходы предназначены для управления разнообразными ИМ непосредственно или через промежуточные реле. Каждый дискретный выход прибора (две клеммы) представляет собой электронный ключ на основе оптосемистора. Относительно маломощные ИМ (циркуляционный насос, лампа аварийной сигнализации и т.д.) могут подключаться непосредственно к выходам прибора (**переменное** напряжение до 250 В, ток до 1,5 А). Так как каждый дискретный выход гальванически изолирован от любых других цепей, то для питания ИМ могут применяться различные источники. Пример подключения представлен на рисунке 3.9.

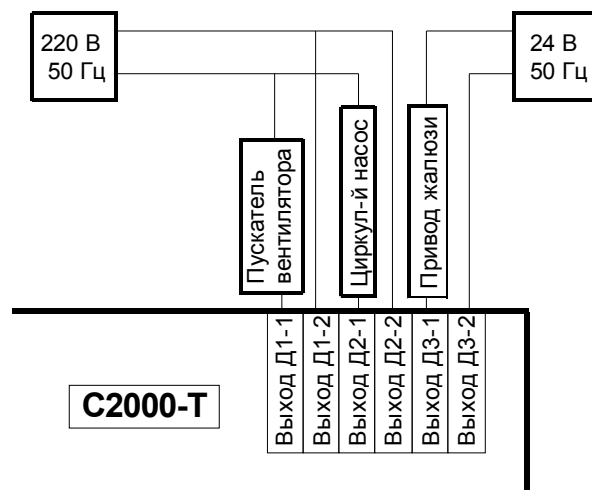


Рисунок 3.9 Подключение ИМ к дискретным выходам

### 3.7 Интерфейсы RS-485

Интерфейсы RS-485 предназначены:

- «Slave» – для связи прибора с системой, в составе которой он работает. Если прибор работает автономно, то через этот интерфейс осуществляется конфигурирование прибора перед пуском его в эксплуатацию. Конфигурирование прибора осуществляется с помощью системы «Алгоритм»;
- «Master» – (приборы версии 1.20 и выше) для связи с другими приборами системы «Орион»: «С2000-Т», «С2000-КДЛ», «С2000-СП1», «Сигнал-20П», подключенных к данному прибору в качестве **ведомых**. Конфигурирование ведомых приборов выполняется индивидуально штатными средствами: для «С2000-Т» конфигуратором системы «Алгоритм», для остальных приборов – программой «Uprog.exe». Ведомые приборы должны иметь уникальные адреса (в диапазоне от 1 до 126) на интерфейсе «Master», и эти адреса должны быть введены **ведущему** в его набор конфигурационных параметров. Вместе с адресом ведущему прибору вводится и тип ведомого прибора. Ведомые приборы могут использоваться в блоке условий ведущего прибора как источники информации и как приёмники управляющих воздействий. Данная версия прибора «С2000-Т» (1.20) поддерживает до 6-ти ведомых приборов со следующими ограничениями:
  - количество ведомых приборов «С2000-Т» – не более 4. Все они должны находиться в первых 4-х строках конфигурационной таблицы ведомых;
  - количество ведомых приборов «Сигнал-20П» – не более 2;
  - количество ведомых приборов «С2000-КДЛ» – 1.

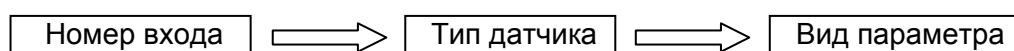
Особенности конфигурирования ведомых приборов приведены в приложении Г.

### 3.8 Конфигурирование прибора

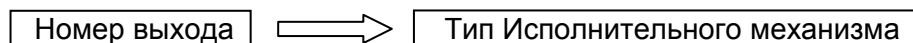
3.8.1 Для корректной работы внутренней программы прибор «С2000-Т» необходимо сконфигурировать, т.е. «сообщить ему»:

- перечень датчиков, аналоговых и дискретных, подключенных к его входам;
- список параметров, измеряемых датчиками;
- перечень ИМ, подключенных к его аналоговым и дискретным выходам;
- набор уставок, определяющих алгоритмы управления и регулирования;
- виды используемых условий, их операнды и целевые выходы;
- перечень приборов и их адреса, подключенных к интерфейсу «Master» в качестве ведомых.

Конфигурирование прибора осуществляется с помощью системы «Алгоритм». Под конфигурированием подразумевается назначение входам функций измерения параметров, а выходам – управление исполнительными механизмами. Набор измеряемых параметров и исполнительных механизмов заложен как в приборе, так и в системе «Алгоритм». То есть при конфигурировании происходит определение связи:



или



#### 3.8.2 Перечень аналоговых датчиков.

Каждый аналоговый датчик описывается следующим набором параметров:

- номер входа прибора, к которому он подключен (для ТС, подключенных по трехпроводной схеме, – номер первого из входов);
- тип датчика (таблица 2.1);
- вид измеряемого параметра;
- для ТС – сопротивление датчика при 0 °С –  $R_0$ ;
- для ТС, включенного по двухпроводной схеме, сопротивление соединительных проводов –  $R_{line}$ ;
- для датчиков с выходным сигналом в виде тока – величина сопротивления шунтирующего резистора;
- для датчиков с выходным сигналом в виде тока – температуры  $T_{min}$  и  $T_{max}$ .  
 $T_{min}$  соответствует началу шкалы преобразования:
  - 0 мА – для датчиков с диапазоном изменения тока от 0 до 5 мА;
  - 4 мА – для датчиков с диапазоном изменения тока от 4 до 20 мА. $T_{max}$  соответствует концу шкалы преобразования:
  - мА – для датчиков с диапазоном изменения тока от 0 до 5 мА;
  - 20 мА – для датчиков с диапазоном изменения тока от 4 до 20 мА;
- для датчиков с выходным сигналом в виде напряжения – температуры  $T_{min}$  и  $T_{max}$ .  
 $T_{min}$  соответствует началу шкалы преобразования:
  - 0 В – для датчиков с диапазоном изменения напряжения от 0 до 1 В;
  - 0 В – для датчиков с диапазоном изменения тока от 0 до 10 В; $T_{max}$  соответствует концу шкалы преобразования:
  - 1 В – для датчиков с диапазоном изменения напряжения от 0 до 1 В;
  - 10 В – для датчиков с диапазоном изменения напряжения от 0 до 10 В.

3.8.3 В приборе и системе «Алгоритм» определены следующие виды измеряемых параметров:

- Температура приточного воздуха –  $T_{\text{возд}}$ ;
- Температура обратной воды в системе вентиляции –  $T_{\text{овв}}$ ;
- Температура наружного воздуха –  $T_{\text{нар}}$ ;
- Температура в помещении –  $T_{\text{пом}}$ ;
- Влажность в помещении – Влажн;
- Температура, установленная корректором –  $T_{\text{корр}}$ ;
- Температура воды для отопления –  $T_{\text{от}}$ ;
- Температура обратной воды в системе отопления –  $T_{\text{ово}}$ ;
- Температуры воды для горячего водоснабжения –  $T_{\text{гвс}}$ ;
- Технологический параметр –  $T_{\text{техн}}$ ;
- Свободный датчик –  $T_{\text{сд}}$ .

**Примечания:**

- 1) «Технологический параметр» – параметр, управляемый технологическим процессом.
- 2) «Свободный датчик» – датчик, не связанный ни с одним из процессов.

3.8.4 В приборе и системе «Алгоритм» определены следующие виды дискретных датчиков и переключателей:

- переключатель ДЕЖУРНЫЙ РЕЖИМ системы вентиляции;
- переключатель АКТИВНЫЙ РЕЖИМ системы вентиляции;
- датчик угрозы замерзания калорифера;
- датчик перепада давления – для контроля засоренности фильтра приточного воздуха;
- датчик перепада давления – для контроля исправности приточного вентилятора;
- датчик перепада давления – для контроля исправности вытяжного вентилятора;
- датчик положения «Жалюзи Открыты»;
- датчик положения «Жалюзи Закрыты»;
- переключатель «День/Ночь» для системы отопления;
- датчик протока» для системы вентиляции и для системы отопления;

Если в системе используется РИП-24, то на дискретный вход может быть подан его сигнал – «Питание от аккумулятора».

3.8.5 В приборе и системе «Алгоритм» определены следующие виды ИМ, подключенных к аналоговым выходам прибора:

- привод КЗР калорифера системы;
- привод КЗР кондиционера;
- привод КЗР системы отопления;
- привод КЗР системы горячего водоснабжения;
- привод КЗР для управления технологическим процессом;
- привод КЗР для формирования сигнала по выполнению условия;
- привод роторного теплообменника рекуператора;
- свободный аналоговый выход.

**Примечание** – «Свободный аналоговый выход» – аналоговый выход, не связанный ни с одним из процессов.

3.8.6 В приборе и системе «Алгоритм» определены следующие виды ИМ, подключенных к дискретным выходам прибора:

- привод открытия жалюзи;
- основной и резервный циркуляционный насосы калорифера системы вентиляции;
- основной и резервный циркуляционный насосы кондиционера системы вентиляции;
- вентилятор приточный;
- вентилятор вытяжной;

- сигнал «Зима/Лето»;
- обогрев жалюзи;
- привод закрытия жалюзи;
- основной и резервный циркуляционные насосы системы отопления;
- основной и резервный циркуляционные насосы системы горячего водоснабжения;
- нагреватель испарителя увлажнителя воздуха;
- выход ШИМ (может использоваться технологическим процессом);
- сигнал (лампа) «Тревога».

3.8.7 В конфигурации системы некоторые датчики и исполнительные механизмы могут отсутствовать. В приборе и системе «Алгоритм» определены минимальные наборы оборудования, при которых возможно управление системами.

*Для системы вентиляции это:*

- датчик температуры приточного воздуха;
- датчик температуры обратной воды;
- переключатель «Дежурный режим»;
- привод КЗР калорифера;
- привод открытия жалюзи;
- вентилятор приточный.

*Для системы отопления это:*

- датчик температуры воды для отопления;
- датчик температуры наружного воздуха;
- привод КЗР теплообменника.

*Для системы горячего водоснабжения это:*

- датчик температуры воды для системы горячего водоснабжения;
- привод КЗР теплообменника.

3.8.8 Для прибора «С2000-Т исп.01» возможно конфигурирование с помощью кнопочной клавиатуры и ЖКИ дисплея почти в полном объёме. Исключение составляет невозможность введения/редактирования расписания. Эта функция поддерживается только конфигуратором системы «Алгоритм».

### 3.9 ПИД–регулятор

ПИД–регулятор (пропорционально-интегрально-дифференциальный регулятор) выдает аналоговое значение «выходной мощности», направленное на уменьшение отклонения текущего значения регулируемой величины от уставки. В приборе значение «выходной мощности» преобразуется в пропорциональное ей напряжение на одном из аналоговых выходов (или в сигнал ШИМ для технологического процесса, использующего дискретный выход). ПИД–регулирование является наиболее точным методом поддержания контролируемой величины в заданных пределах.

Напряжение на выходе ПИД–регулятора зависит от трех составляющих: пропорциональной, интегральной и дифференциальной.

**Пропорциональная составляющая** ( $E_{\text{проп}}$ ) – это разность между уставкой и контролируемым параметром. Пропорциональная составляющая отвечает за реакцию на мгновенную ошибку регулирования.

**Интегральная составляющая** ( $E_{\text{инт}}$ ) содержит в себе накопленную ошибку регулирования и позволяет добиться максимальной скорости достижения уставки.

**Дифференциальная составляющая** ( $E_{\text{диф}}$ ) зависит от скорости изменения рассогласования и позволяет улучшить качество переходного процесса.

Напряжение на выходе ПИД–регулятора (на аналоговом выходе) вычисляется по формуле:

$$U_{\text{вых}} = K_{\text{проп}} * E_{\text{проп}} + K_{\text{инт}} * E_{\text{инт}} + K_{\text{диф}} * E_{\text{диф}},$$

где:

$K_{\text{проп}}$  – коэффициент влияния пропорциональной ошибки;

$K_{\text{инт}}$  – коэффициент влияния интегральной ошибки;

$K_{\text{диф}}$  – коэффициент влияния дифференциальной ошибки;

$E_{\text{проп}}$  – пропорциональная ошибка;

$E_{\text{инт}}$  – интегральная ошибка;

$E_{\text{диф}}$  – дифференциальная ошибка.

Для эффективной работы ПИД–регулятора, для конкретного объекта регулирования, необходимо задать коэффициенты ПИД–регулятора.

В приборе имеется возможность задания линейной или нелинейной зависимости  $K_{\text{проп}}$  от величины  $E_{\text{проп}}$ . При конфигурировании прибора выбирается один из вариантов зависимости  $K_{\text{проп}}$  от величины ошибки:

- линейная зависимость;
- $K_{\text{проп}}$  увеличен, если модуль  $E_{\text{проп}}$  меньше 1 °С;
- $K_{\text{проп}}$  увеличен, если модуль  $E_{\text{проп}}$  больше 1 °С.

Кроме того, коэффициент увеличения  $K_{\text{проп}}$  также задается при конфигурировании прибора.

Рекомендуется следующее соотношение коэффициентов ПИД–регулятора:

- $K_{\text{инт}} = K_{\text{проп}} * (6 \dots 10)$  – линейная зависимость;
- $K_{\text{диф}} = K_{\text{проп}} * (0,1 \dots 0,2)$ .





#### 4.1.2 Учёт времени года

Учёт времени года Зима (нагрев) или Лето (охлаждение) может осуществляться двумя способами: по внутреннему таймеру реального времени (ТРВ) или по температуре наружного воздуха. При конфигурировании прибора с помощью системы «Алгоритм» выбирается критерий перехода на режим нагрева (охлаждения): календарная «Дата/Время» или  $T_{нар}$ . В первом случае вводятся дата и время начала отопительного сезона (Зима) и дата и время окончания отопительного сезона (Лето). Сверяя показания ТРВ с этими записями, прибор выбирает режим «Нагрев» или «Охлаждение приточного воздуха». Во втором случае вводится температура перехода на другой режим (уставка перехода). Прибор каждые 4 часа сравнивает измеренную  $T_{нар}$  и уставку. Если был режим охлаждения, а  $T_{нар}$  меньше уставки перехода, то прибор переходит в режим нагрева, и наоборот: если был режим нагрева, а  $T_{нар}$  больше уставки перехода, прибор переходит в режим охлаждения.

Если в конфигурации прибора указан выход для сигнала «Зима/Лето», то прибор устанавливает его в замкнутое состояние зимой и в разомкнутое состояние летом.

#### 4.1.3 Учёт времени суток

При конфигурировании прибора с помощью системы «Алгоритм» в прибор записывается время начала дня и время начала ночи. И зимой, и летом прибор, проверив ряд условий, днём включает вентилятор, а ночью выключает. Ночной режим также называется ДЕЖУРНЫМ, а дневной режим – АКТИВНЫМ. Переключатели, управляющие переводом прибора в ДЕЖУРНЫЙ (или АКТИВНЫЙ) режим, позволяют без изменения запрограммированных меток времени изменять режим работы прибора. Например: в пятницу вечером установить ДЕЖУРНЫЙ режим, чтоб не включался вентилятор днем в субботу и воскресенье.

#### 4.1.4 Прогрев калорифера

При прогреве калорифера происходит его разогрев до температуры  $T_{уст.прогр.}$  (задается при конфигурировании). Для этого прибор формирует сигнал на полное открытие КЗР, обеспечивая максимальную циркуляцию теплоносителя через калорифер. Жалюзи при этом закрыты, вентилятор приточного воздуха выключен. Если в конфигурацию системы включен нагреватель жалюзи, то прибор включает его на заданный промежуток времени.

Прибор формирует сигнал на открытие жалюзи и выполняет прогрев калорифера:

- при пуске системы днём зимой;
- при выходе из дежурного режима утром зимой;
- после выхода из режима защиты калорифера от замерзания.

Прибор выходит из режима прогрева калорифера автоматически после достижения температурой обратной воды заданного при конфигурации значения и формирует сигналы на открытие. Далее через задержку  $T_{зад1}$  выдаётся сигнал на пуск приточного вентилятора, а через задержку  $T_{зад2}$  после пуска приточного вентилятора выдаётся сигнал на пуск вытяжного вентилятора, если он представлен. Далее прибор переходит в режим регулирования температуры приточного воздуха. Величины задержек  $T_{зад1}$  и  $T_{зад2}$  устанавливаются при конфигурировании прибора.

#### 4.1.5 «Падающая уставка» после прогрева калорифера

После окончания прогрева калорифер будет разогрет до температуры, намного превышающей  $T_{уст.возд.}$ , и в большинстве случаев понижение его температуры до  $T_{уст.возд.}$  приведет к «провалу»  $T_{возд.}$  ниже  $T_{уст.возд.}$  с последующим постепенным подходом  $T_{возд.}$  к  $T_{уст.возд.}$  «снизу». Кроме того, возможен и «провал»  $T_{овв}$  ниже  $T_{мин.ов}$ , что вызовет повторный прогрев калорифера. Для предотвращения подобных ситуаций может быть использована так называемая «падающая уставка». «Падающая уставка» характеризуется двумя величинами: *начальная температура  $T_{нач}$  и время действия  $t_a$* . На время действия «падающей уставки» действительная  $T_{уст.возд.}$  будет заменена на  $T_{п.у.}$ , которая линейно изменяется от  $T_{нач}$  до  $T_{уст.возд.}$  в течение времени  $t_a$ . При  $T_{нач}$  меньше  $T_{уст.возд.}$  «падающая уставка» будет «расти» в течение времени  $t_a$ . Применение «падающей уставки» иллюстрирует рисунок 4.2.

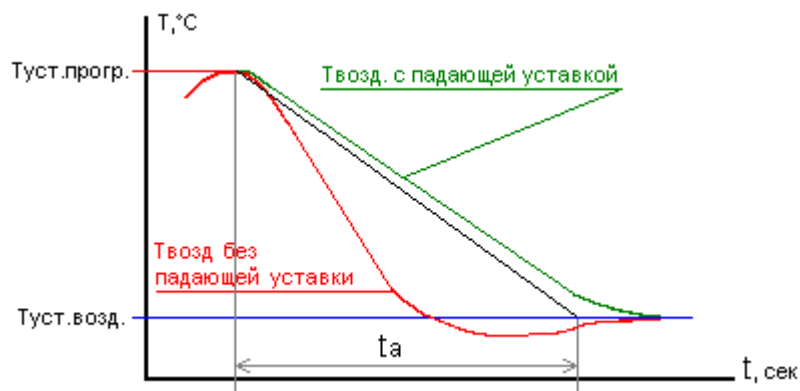


Рисунок 4.2 Падающая уставка

#### 4.1.6 Регулирование температуры приточного воздуха

После прогрева калорифера прибор приступает к регулированию температуры приточного воздуха, используя уставку  $T_{уст.возд.}$ , вычисленные значения температуры приточного воздуха, обратной воды и наружного воздуха (если в конфигурации присутствует датчик  $T_{нар}$ ), а также сигналы дискретных датчиков. Этот режим выполняется при соблюдении следующих условий:

- температура обратной воды больше установленного минимального значения;
- температура обратной воды меньше значения, вычисленного по таблице зависимости  $T_{овв} = \text{функция}(T_{нар})$ ;
- датчик перепада давления воздуха на приточном вентиляторе показывает наличие перепада давления;
- датчик перепада давления воздуха на вытяжном вентиляторе показывает наличие перепада давления;
- капиллярный датчик угрозы замерзания калорифера разомкнут.

**Примечание** – Условие b) проверяется, если в конфигурацию включен датчик  $T_{нар}$  и установлен флаг «Контроль перегрева обратной воды».

Условия c), d), e) проверяются, если в конфигурацию включено соответствующее оборудование.

Регулирование температуры приточного воздуха ( $T_{возд}$ ) в данном режиме работы прибора осуществляется по уставке  $T_{уст.возд.}$ , заданной при конфигурировании. Регулирование заключается в изменении положения КЗР в зависимости от измеренной температуры приточного воздуха (расчете и установке напряжения на аналоговом выходе), для приближения  $T_{возд}$  к  $T_{уст.возд.}$ .

#### 4.1.7 Каскадное регулирование температуры вентилируемого помещения в СПВ

Для регулирования температуры в вентилируемом помещении ( $T_{пом.}$ ) изменением температуры канального воздуха  $T_{возд}$  посредством коррекции уставки температуры канального воздуха  $T_{уст.возд}$  в контроллере реализована опция каскадного регулирования. Коррекция уставки температуры приточного воздуха в зависимости от температуры в помещении осуществляется с помощью «Технологического процесса» (См. п. 4.5 настоящего Руководства). В этом случае Технологический процесс теряет свою самостоятельность и становится частью алгоритма управления системы приточной вентиляции. Фактически, каскадное регулирование в системе приточно-вытяжной вентиляции представляет собой комбинацию двух последовательных ПИД-регуляторов, в которой уставка одного ПИД-регулятора (СПВ) корректируется вторым ПИД-регулятором (Технологический Процесс). Для удобства настройки регулятора введён межкаскадный коэффициент «влияния»  $K_{ТП/СПВ}$  технологического процесса на канальную уставку.

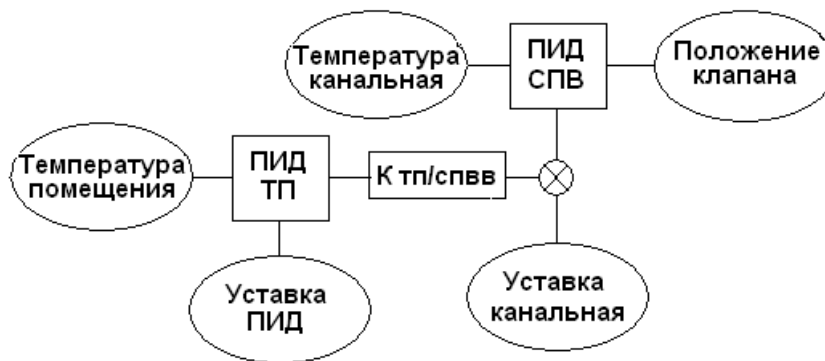


Рисунок 4.3 Каскадное регулирование в СПВ

**Примечание** – Настройка системы с каскадным регулированием требует существенно больше трудозатрат и квалификации, интегральная составляющая СПВ должна в разы превосходить интегральную составляющую Технологического Процесса, межкаскадный коэффициент следует выбирать с учётом допустимого разброса уставки канального воздуха.

#### 4.1.8 Каскадное регулирование температуры отопляемого помещения в СОт

Для регулирования температуры в отопляемом помещении ( $T_{\text{пом.}}$ ) изменением температуры воды  $T_{\text{отоп}}$  посредством коррекции уставки отопления в контроллере реализована опция каскадного регулирования. Коррекция уставки отопления в зависимости от температуры в помещении осуществляется с помощью «Технологического процесса» (См. п. 4.5 настоящего Руководства). В этом случае Технологический процесс теряет свою самостоятельность и становится частью алгоритма управления системы отопления. Фактически, каскадное регулирование в системе отопления представляет собой комбинацию двух последовательных ПИД-регуляторов, в которой уставка одного ПИД-регулятора (СОт) корректируется вторым ПИД-регулятором (Технологический Процесс). Для удобства настройки регулятора введён межкаскадный коэффициент «влияния»  $K_{\text{ТП/СОт}}$  технологического процесса на уставку отопления.

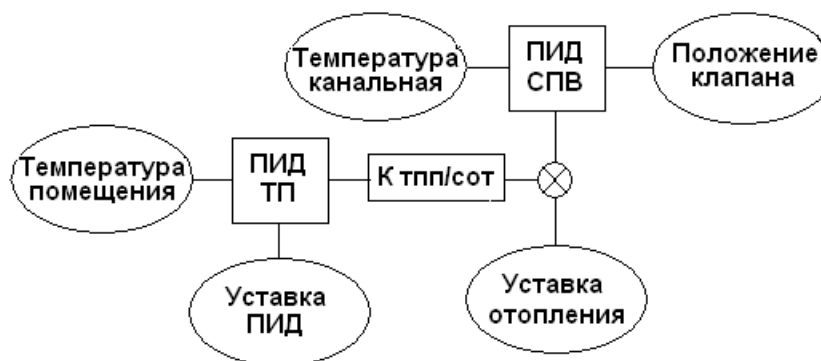


Рисунок 4.4 Каскадное регулирование в СОт

**Примечание** – Настройка системы с каскадным регулированием требует существенно больше трудозатрат и квалификации, интегральная составляющая СОт должна в разы превосходить интегральную составляющую Технологического Процесса, межкаскадный коэффициент следует выбирать с учётом допустимого разброса уставки отопления.

#### 4.1.9 Защита от переохлаждения калорифера

Защита от переохлаждения калорифера предназначена для раннего предупреждения замерзания воды в калорифере. Если в процессе регулирования температуры приточного воздуха прибор определит, что температура обратной воды ( $T_{\text{обв.}}$ ) меньше установленного минимального значения ( $T_{\text{мин.обв.}}$ ), то прибор выполняет следующие действия:

- остановит вентилятор;
- закрывает жалюзи;
- выполнит прогрев калорифера до температуры  $0,5 * T_{уст.прогр.}$ .

После выполнения прогрева калорифера прибор вернется к регулированию температуры приточного воздуха. Но если в течение 10 минут после выполнения прогрева калорифера  $T_{овв}$  вновь станет меньше  $T_{мин.ов}$ , то прогрев калорифера будет выполняться до температуры  $0,75 * T_{уст.прогр.}$ . Если и вторая попытка окажется неудачной, то прогрев калорифера будет выполняться до  $T_{уст.прогр.}$ .

#### **4.1.10 Защита от замерзания воды в калорифере**

Замерзание воды в калорифере грозит разрушением всей системы. Переход в этот режим происходит по замыканию контактов датчика угрозы замерзания калорифера. Получив сигнал от этого датчика, прибор выполняет следующие действия:

- остановит вентилятор;
- закрывает жалюзи;
- полностью откроет КЗР для обеспечения быстрого нагрева калорифера.

КЗР останется полностью открытым до тех пор, пока не исчезнет сигнал от датчика угрозы замерзания калорифера. Затем будет выполнен прогрев калорифера и переход в режим регулирования температуры приточного воздуха.

#### **4.1.11 Защита от превышения температуры обратной воды**

Защита от превышения температуры обратной воды осуществляется только в режиме регулирования температуры приточного воздуха и активируется через 20 минут после окончания прогрева калорифера. Наличие данного условия регламентируется требованиями о недопустимости возврата в теплосеть обратной воды повышенной (относительно заданного графика) температуры. В данном режиме прибор приостанавливает регулирование температуры приточного воздуха и начинает управлять КЗР по сигналу рассогласования между текущим значением  $T_{овв}$  и вычисленным по графику ( $T_{ов гр}$ ). При этом жалюзи остаются открытыми и вентилятор включенным. Такой режим управления сохраняется до тех пор, пока  $T_{овв}$  будет больше ( $T_{ов гр} - 1$ ). График зависимости  $T_{ов гр} =$  функция ( $T_{нар}$ ) задается в виде таблицы при конфигурировании прибора.

#### **4.1.12 Дежурный режим**

Дежурный режим рекомендуется включать в выходные и праздничные дни, когда нет необходимости в приточной вентиляции. В дежурном режиме прибор выключает вентилятор, закрывает жалюзи и регулирует температуру обратной воды на выполнение условия:  $T_{овв}$  больше ( $T_{мин.ов} + 2$ ), то есть поддерживает температуру обратной воды возможно более низкой, но выше, чем  $T_{мин.ов}$ . В дежурном режиме также активны защиты от переохлаждения и замерзания.

Переход прибора в дежурный режим осуществляется:

- по замыканию переключателя «Дежурный режим»;
- по внутреннему таймеру.

#### **4.1.13 Программируемый байпас**

Для предотвращения полного закрытия КЗР в приборе реализован программируемый минимум открытого состояния КЗР. Таким образом, если рассчитанное значение выходного управляющего напряжения окажется меньше установленного минимума, то КЗР будет установлен в положение запрограммированного минимума, а не меньшее. Минимум открытого состояния КЗР вводится при конфигурировании прибора и указывается в процентах.

#### **4.1.14 Автозапуск резервного циркуляционного насоса**

Для предотвращения «сухого хода» циркуляционного насоса в приборе реализована опция автоматического включения резервного циркуляционного насоса по сигналу датчика протока. При фиксации прибором отсутствия протока жидкости, контроллер выключает основной циркуляционный насос и включает резервный.

#### 4.1.15 Летний режим работы прибора

Летний режим работы прибора отличается тем, что:

- не производится прогрев калорифера;
- отключены все виды защит;
- ночью не выполняется регулирование температуры обратной воды.

Летом прибор утром открывает жалюзи и включает вентилятор, а вечером выключает вентилятор и закрывает жалюзи. Управление КЗР осуществляется в предположении, что в калорифер поступает хладагент.

Если в конфигурации прибора указан выход для сигнала «Зима/Лето», то прибор устанавливает его в разомкнутое состояние.

#### 4.2 Работа прибора в системе вентиляции с кондиционированием

4.2.1 Функциональная схема системы вентиляции с кондиционированием приведена на рисунке 4.3.

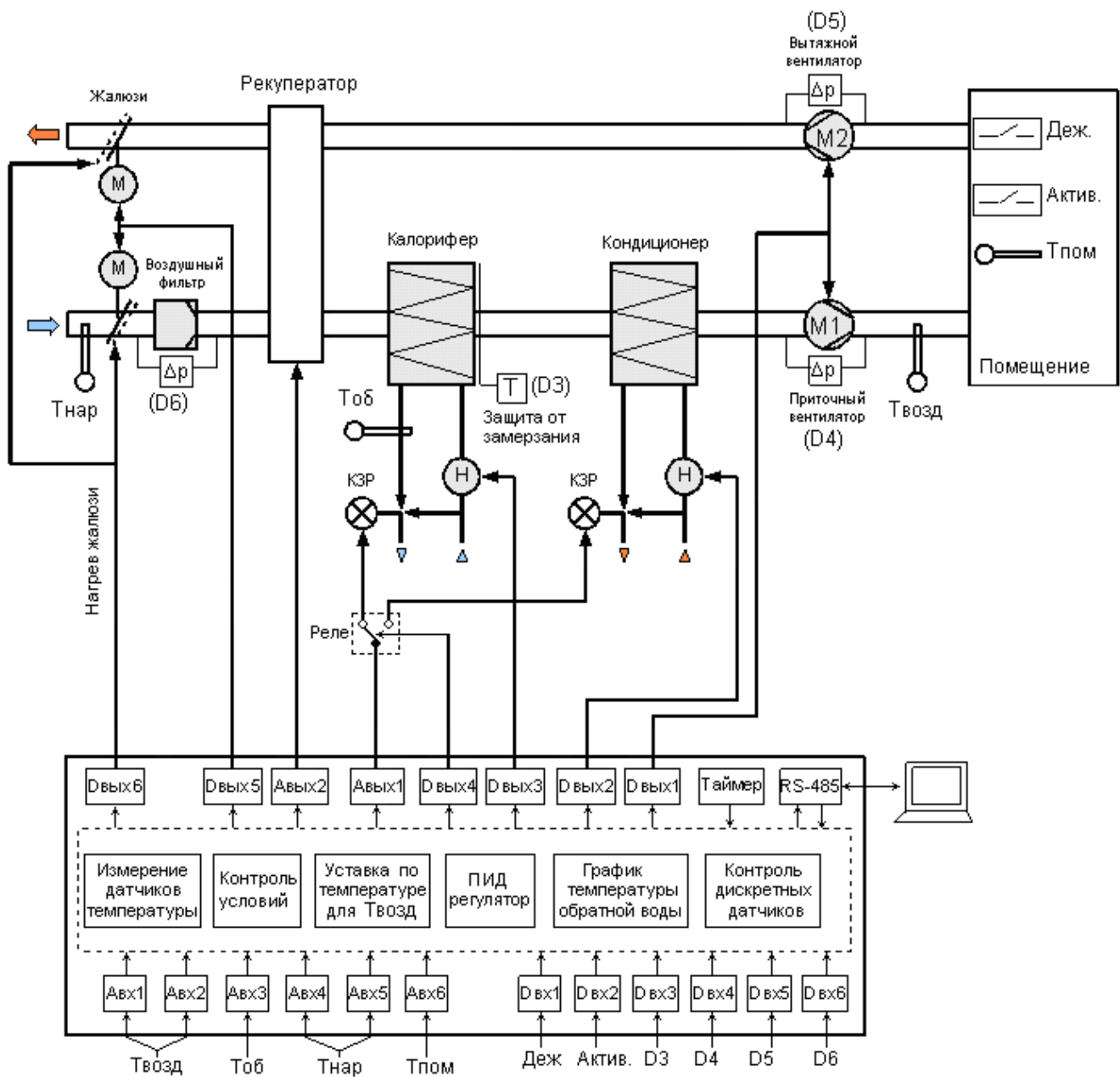


Рисунок 4.5

На данной схеме, в отличие от схемы, приведенной на рис. 4.1, присутствует кондиционер, установленный между калорифером и приточным вентилятором, а также рекуператор. Для управления КЗР калорифера и КЗР кондиционера используется один и тот же аналоговый выход, подключаемый с помощью внешнего реле зимой к КЗР калорифера, а летом – к КЗР кондиционера. Внешнее реле переключается сигналом «Зима/Лето» с дискретного выхода прибора.

Зимой прибор поддерживает температуру приточного воздуха с помощью КЗР калорифера. Функции прибора, описанные в пп. 4.1.4 ... 4.1.11, выполняются в полном объеме. Летом прибор поддерживает заданную температуру воздуха с помощью КЗР кондиционера.

Управление приводом заслонки камеры смешения осуществляется постоянным напряжением в шкале 0...10 В со второго аналогового выхода по линейному закону: чем больше разность температур  $\Delta T$ , тем больше напряжение  $U$  на аналоговом выходе.

Для «Зимы»:  $\Delta T = T_{уст.возд.} - T_{нар.}$

Для «Лета»:  $\Delta T = T_{нар.} - T_{уст.возд.}$

Прибор формирует управляющее напряжение, используя уставки, введенные при конфигурировании. Для «Зимы» и для «Лета» предусмотрены разные наборы уставок:

- температура  $\Delta T_{min}$  и соответствующее напряжение  $U_{min}$ ;
- температура  $\Delta T_{max}$  и соответствующее напряжение  $U_{max}$ .

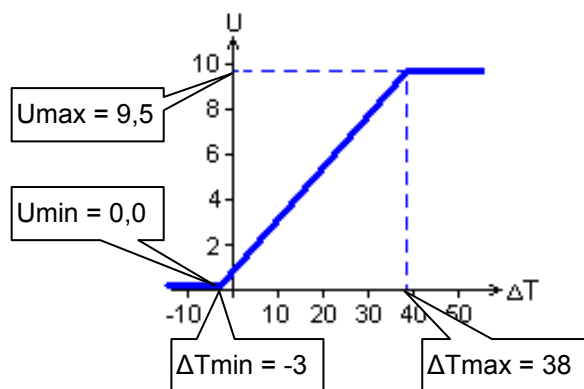


Рисунок 4.6

4.2.2 Возможно управление КЗР калорифера и КЗР кондиционера от разных аналоговых выходов, но тогда аналоговое управление рекуперацией будет невозможно.

## 4.3 Работа прибора в системе отопления

### 4.3.1 Функциональная схема системы

Функциональная схема системы отопления приведена на рисунке 4.5.

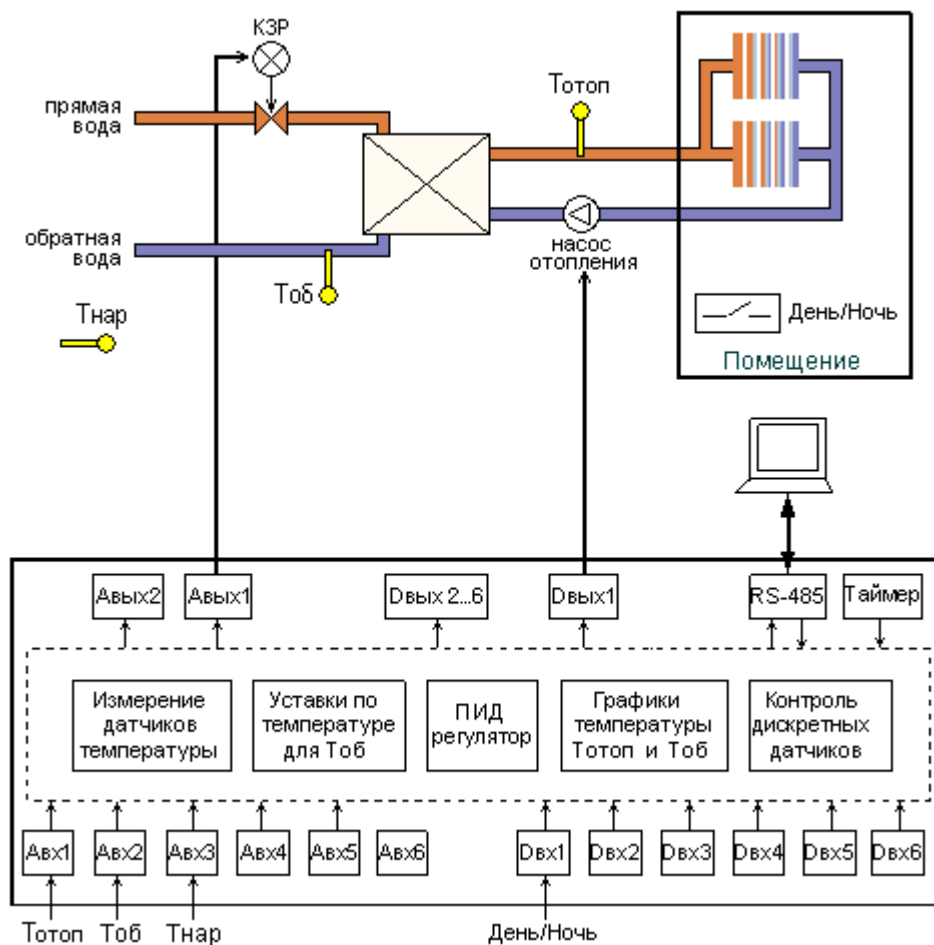


Рисунок 4.7 Функциональная схема системы отопления

При работе в составе системы отопления прибор с помощью датчиков измеряет температуру наружного воздуха ( $T_{нар}$ ), температуру обратной воды ( $T_{ово}$ ) и температуру воды для отопления ( $T_{от}$ ). Используя заложенный в память график зависимости  $T_{от}$  от  $T_{нар}$ , прибор вычисляет необходимое значение  $T_{от}$  для данного значения  $T_{нар}$  и использует его в качестве уставки. Далее, имея измеренное значение  $T_{от}$  и вычисленную уставку, прибор осуществляет ПИД-регулирование положения КЗР для приближения  $T_{от}$  к уставке. С изменением температуры наружного воздуха  $T_{нар}$  будет изменяться и вычисленная по графику зависимости уставка.

Переключатель «День/Ночь» принудительно задает ночной режим работы системы отопления. При этом в ночном режиме весь график  $T_{от} = F(T_{нар})$  автоматически сдвигается вверх или вниз на величину, заданную при конфигурировании прибора ( $\Delta T_1$ ).

Если это задано в Конфигураторе, прибор производит коррекцию уставки отопления на величину  $\Delta T_2$  в выходные дни (формирование календаря на четыре месяца с отмеченными выходными и праздничными днями производится только из Конфигуратора и не доступно с клавиатуры в приборе С2000-Т исп.01).

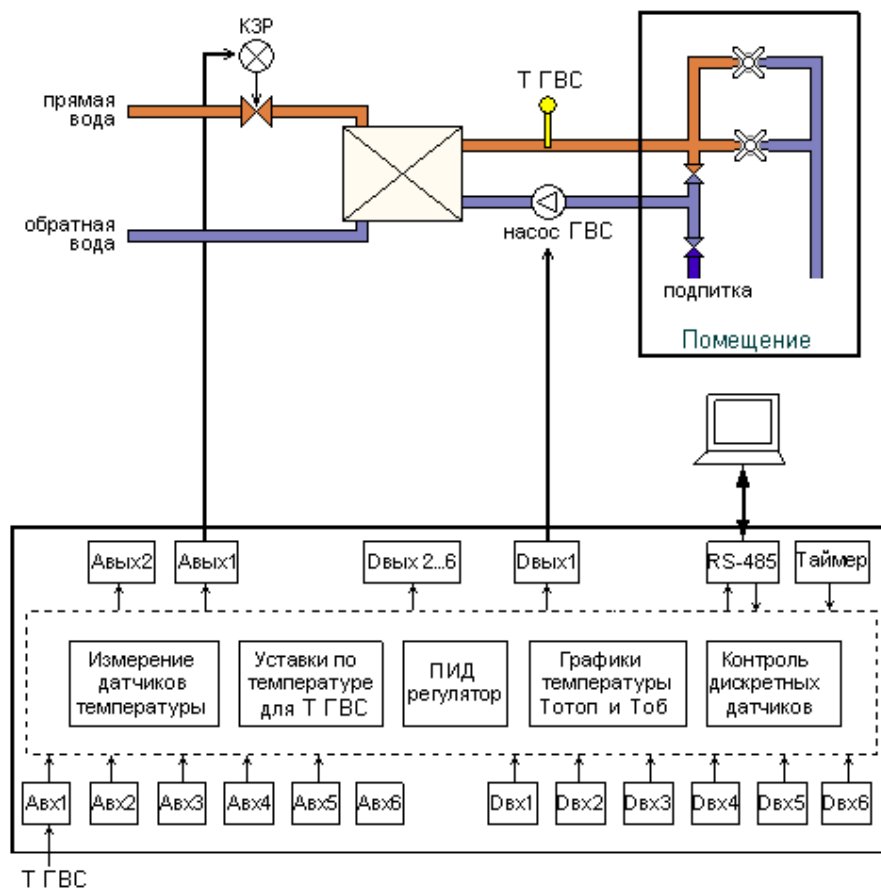
Циркуляционный насос, если он включен в конфигурацию, включается зимой и выключается летом. Следует иметь в виду, что вместо насоса может быть подключено какое-либо другое устройство, которое необходимо включать зимой и выключать летом.



## 4.4 Работа прибора в системе горячего водоснабжения

### 4.4.1 Функциональная схема системы

Функциональная схема системы горячего водоснабжения приведена на рисунке 4.6.

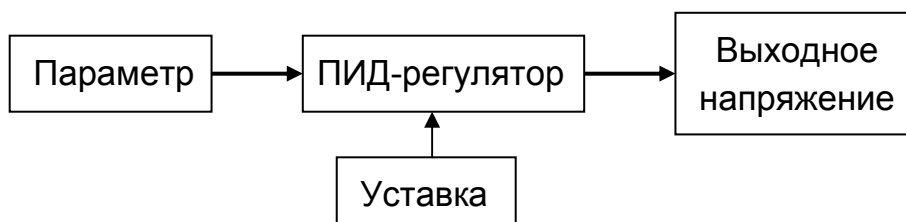


**Рисунок 4.8** Функциональная схема системы горячего водоснабжения

При работе в составе системы горячего водоснабжения прибор с помощью датчика измеряет температуру подаваемой воды ( $T_{ГВС}$ ) и, регулируя положение КЗР, поддерживает её значение соответствующим заданной уставке. Циркуляционный насос, если он включен в конфигурацию, включается зимой и выключается летом. Следует иметь в виду, что вместо насоса может быть подключено какое-либо другое устройство, которое необходимо включать зимой и выключать летом.

## 4.5 Управление технологическим процессом

4.5.1 Прибор поддерживает управление некоторым технологическим процессом по следующей схеме регулирования:



Параметром может быть температура, давление, уровень и т.д. В качестве датчика (преобразователя физической величины в электрический сигнал) может использоваться один из датчиков, указанных в таблице 2.2. Уставка должна быть выражена в тех же физических единицах, что и измеряемый параметр: °С, кПа, Атм, кг и т.д.

4.5.2 Управление системой горячего водоснабжения также можно рассматривать как технологический процесс. И если отвлечься от названия, то «системой ГВС» можно управлять влажностью воздуха или давлением в трубопроводе и т.п.

## 4.6 Блок проверки выполнения условий

4.6.1 Прибор поддерживает проверку условий и выдачу выходных сигналов, запрограммированных пользователем. Количество проверяемых условий – не более 16. В условиях могут проверяться:

- величины (например, температуры);
- состояния дискретных и аналоговых входов и выходов своих собственных или ведомых приборов ;
- окончание установленного интервала времени;
- результат проверки другого условия.

Виды поддерживаемых прибором условий:

- 1) Если А больше Б;
- 2) Если А меньше Б;
- 3) Если В равно Г;
- 4) Если В не равно Г;
- 5) Генератор импульсов;
- 6) Задержка по старту;
- 7) Задержка по дискретному входу;
- 8) Задержка по условию;
- 9) Включение/выключение по расписанию.

В условиях 1, 2, 3, 4 в качестве операндов А или В могут выступать только сигналы на входах приборов, а в качестве операндов Б или Г – как сигналы на входах приборов, так и числовые значения. Условия 1 и 2 предназначены для сравнения дробных чисел с десятичной точкой (как правило, это измеренный параметр), условия 3 и 4 предназначены для сравнения целых чисел (как правило, это состояние дискретного входа).

4.6.2 Каждое условие имеет внутренний флаг состояния (результат проверки условия), который может принимать одно из двух значений: TRUE (условие выполнено) или FALSE (условие не выполнено). При старте программы все флаги устанавливаются в состояние FALSE. Результат проверки условия может быть направлен на дискретный или аналоговый выход. При конфигурировании прибора указывается состояние дискретного выхода (замкнут или разомкнут), соответствующее результату TRUE, тогда результату FALSE будет соответствовать противоположное. Для аналогового выхода указываются напряжения, соответствующие состояниям TRUE и FALSE.

В условиях могут использоваться сигналы как на собственных входах/выходах, так и на входах/выходах ведомых приборов. Аналогично, результат проверки условия может быть направлен как на собственный выход, так и на выход ведомого прибора. Для кодировки назначенного входа (или выхода) используются два поля: адрес и номер контакта. Если условие использует собственный вход (или выход), то адрес должен быть равен 0. Если условие использует вход (или выход) ведомого прибора, то адрес – адрес ведомого прибора на интерфейсе «Master». Ведомый прибор должен быть обязательно включен в конфигурацию ведущего.

4.6.3 Условие имеет назначенный приоритет, что позволяет «нацеливать» результат проверки условия на выход, используемый другим условием или встроенным алгоритмом управления одной из систем (СПВ, СО<sub>т</sub>, СГВС, ТП). На выход попадет результат проверки условия, имеющего наибольший приоритет. Встроенные алгоритмы управления имеют приоритет равный 1, а максимальный приоритет условия может быть равен 3.

Условие может иметь назначенный выход, только если оно выполнено (если условие не выполнено, то на назначенный выход ничего не передается). Этот вариант используется для конкуренции за выход с помощью приоритетов. В качестве выхода может использоваться только «собственный» дискретный или аналоговый выход прибора. При управлении выходом ведомого прибора учет приоритетов не используется.

Условие может и не иметь назначенный выход для результата. В этом случае используется внутренний флаг для влияния на другие условия.

Условие может зависеть от результата проверки (флаг состояния) другого условия. Этот вариант позволяет строить из условий логические цепочки и/или проверять несколько переменных для формирования состояния выхода.

4.6.4 Для каждого условия должны быть указаны:

- приоритет;
- зависимость (или нет) от результата проверки другого условия;
- наличие выхода (собственного или ведомого прибора);
- наличие выхода (собственного или ведомого прибора) для состояния внутреннего флага условия FALSE.

В зависимости от вида условия должны быть указаны:

1) Для условий видов 1, 2, 3, 4:

- операнд А(В) – адрес и номер входа (собственный или ведомого прибора);
- операнд Б(Г) – адрес и номер входа (собственный или ведомого прибора) или число;
- состояние выхода (напряжение на выходе), если условие выполнено;
- состояние выхода (напряжение на выходе), если условие не выполнено;

2) Для условий видов 5, 6, 7, 8, 9:

- интервалы или метки времени в зависимости от вида условия;
- состояние выхода до метки времен или изменения входной величины;
- состояние выхода после метки времени, окончания задержки.

4.6.5 Условия «Если больше» и «Если меньше» предназначены для сравнения аналоговых величин (температур, давлений и т.п.). Логическая схема условия показана на рисунке 4.7.

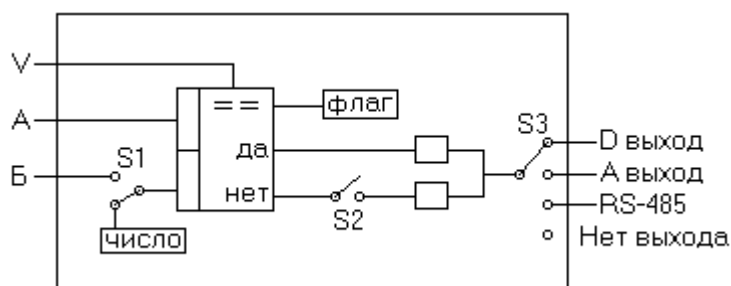


Рисунок 4.9

Логический ключ **S1** выбирает для сравнения число или сигнал. Логический ключ **S2** разрывает (или не разрывает) логическую связь между условием и назначенным выходом, если условие не выполнено. Логический ключ **S3** выбирает выход для результата проверки условия. Вход **V** предназначен для учёта состояния флага влияющего условия.

4.6.6 Условия «Если равно» и «Если не равно» предназначены для сравнения состояния дискретных входов. Логическая схема условия показана на рис. 4.7, но в качестве числа может использоваться только 0 или 1.

4.6.7 Функция «Генератор импульсов» предназначена для непрерывного, в течение суток, формирования импульсов с заданным при конфигурировании временем замкнутого и разомкнутого состояния. Кроме того, должно быть указано состояние выхода, с которого начинаются сутки.

4.6.8 Условие «Задержка по старту» может использоваться для формирования импульса или перепада (указывается при конфигурировании) через определённое время после старта программы. Вид выходного сигнала (импульс или перепад), состояние выхода до и после задержки, время задержки и длительность импульса указываются при конфигурировании.

4.6.9 Условие «Задержка по дискретному входу» может использоваться для формирования перепада через определённое время после изменения состояния дискретного входа. Время задержки **T**, адрес и номер дискретного входа **Dk**, состояние выхода до и после задержки указываются при конфигурировании. Рисунок 4.8 поясняет использование данного условия.

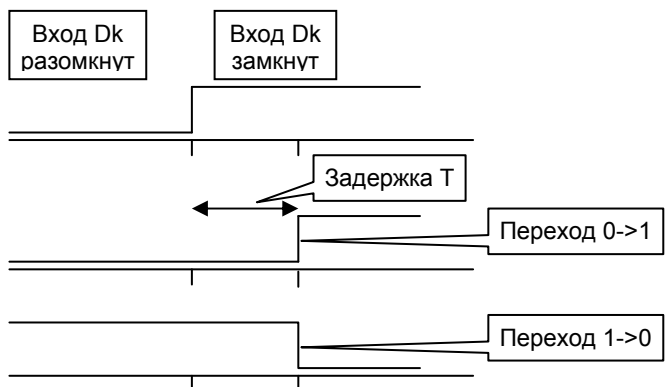


Рисунок 4.10

4.6.10 Условие «Задержка по условию» может использоваться для формирования перепада через определённое время после изменения флага состояния одного из условий. Время задержки **T**, номер отслеживаемого условия **M**, а также состояние выхода указываются при конфигурировании. Данное условие работает только с условиями видов 1...5. Рисунок 4.9 поясняет использование данного условия.

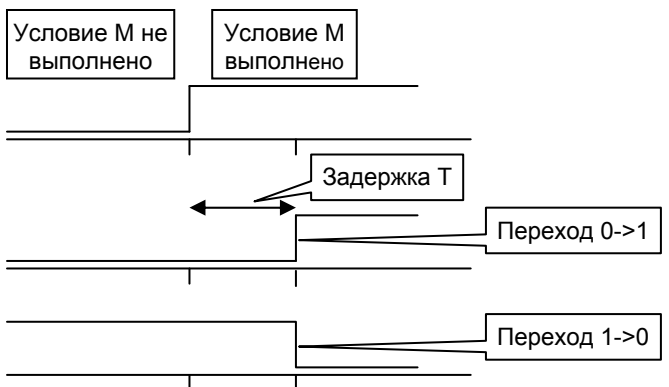
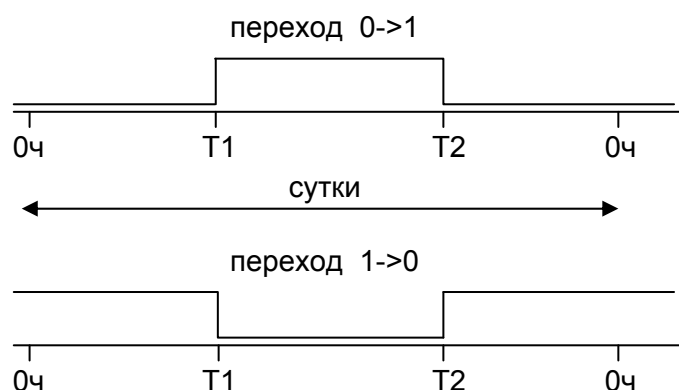


Рисунок 4.11

4.6.11 Функция «Включение/выключение по расписанию» может использоваться для включения/выключения в установленное время **T1** и **T2** оборудования по будним дням. Эта функция разбивает сутки на 3 интервала времени: с начала суток до метки **T1**, с метки **T1** до метки **T2**, с метки **T2** до конца суток. Метки времени **T1** и **T2** и состояние выхода указываются при конфигурировании. Рисунок 4.10 поясняет использование данного условия.



**Рисунок 4.12**

4.6.12 **Пример использования 1.** Исходные данные: каждый день с 8:00 до 18:00, если температура, измеренная собственным 5-м датчиком, более +20 °С, включать на 30 мин и выключать на 1 час 30 минут некоторый ИМ, подключенный к собственному 6-му дискретному выходу. Для решения этой задачи будут использованы два генератора импульсов и условие «Если больше».

*Конфигурация первого генератора импульсов:*

- Начальное состояние – «Разомкнуто»;
- Длительность состояния «Разомкнуто» – 8 часов 00 минут;
- Длительность состояния «Замкнуто» – 10 часов 00 минут;
- Не имеет назначенного выхода;
- Приоритет – 1;
- Не зависит от других условий.

*Конфигурация условия «Если больше»:*

- Операнд А – значение, измеренное датчиком на собственном 5-м аналоговом входе;
- Операнд Б – число 20,0;
- Не имеет назначенного выхода;
- Приоритет – 1;
- Зависит от результата условия № **к**, где **к** – номер строки в таблице условий, в которой указан генератор импульсов 1.

*Конфигурация второго генератора импульсов:*

- Начальное состояние – «Замкнуто»;
- Длительность состояния «Разомкнуто» – 1 час 30 минут;
- Длительность состояния «Замкнуто» – 0 часов 30 минут;
- Результат условия направить на собственный дискретный выход 6;
- Приоритет – 1;
- Зависит от результата условия № **м**, где **м** – номер строки в таблице условий, в которой указано условие «Если больше».

Рисунок 4.11 поясняет приведённый пример:

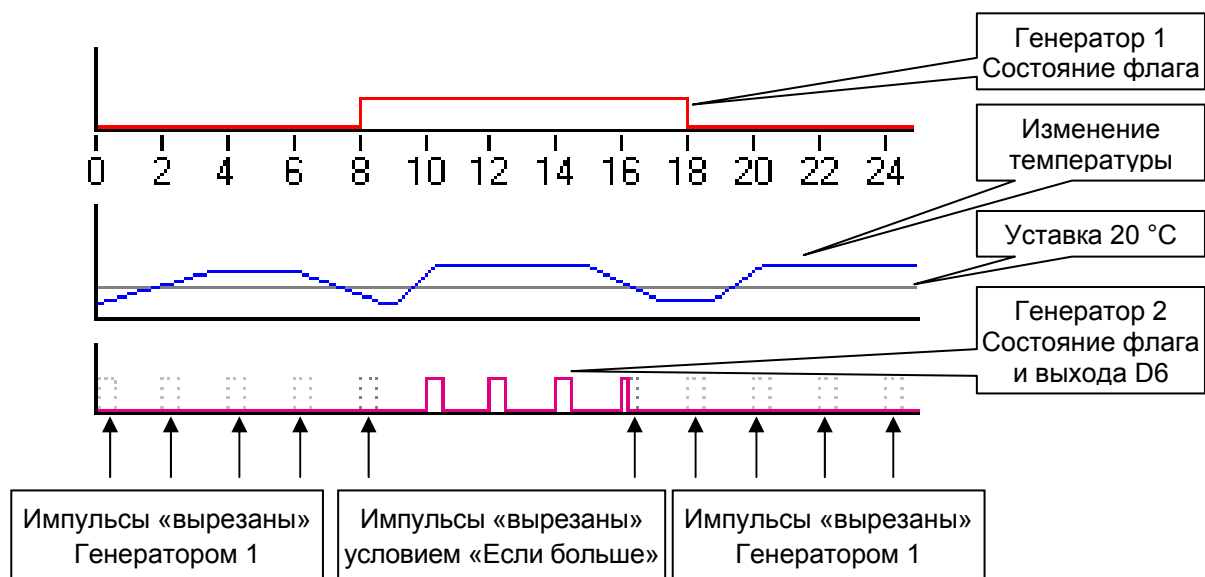


Рисунок 4.13

4.6.13 **Пример использования 2.** Исходные данные: если сигнал датчика, подключенного к третьему входу ведомого прибора «С2000-КДЛ», превысит сигнал датчика, подключенного к пятому входу того же ведомого прибора, то через 3 минуты установить реле 2 ведомого прибора «С2000-СП1» в состояние «Замкнуто». После снижения сигнала с датчика 5 до величины меньшей, чем сигнал с датчика 2, установить реле 2, того же ведомого, в состояние «Разомкнуто». Для решения этой задачи будут использованы: условие «Если больше» и «Задержка по условию».

В конфигурацию должны быть включены ведомые приборы:

- «С2000-КДЛ», адрес = 5;
- «С2000-СП1», адрес = 111.

*Конфигурация условия «Если больше»:*

- Операнд А – значение, измеренное датчиком на 3-м входе ведомого (адрес = 5);
- Операнд Б – значение, измеренное датчиком на 5-м входе ведомого (адрес = 5);
- Не имеет назначенного выхода;
- Приоритет – 1;
- Не зависит от других условий.

*Конфигурация «Задержка по условию»:*

- Номер условия – номер строки в таблице условий, в которой указано условие «Если больше»;
- Задержка – величина задержки 3 минуты;
- Приоритет – 1;
- Не зависит от других условий;
- Назначенный выход для состояний TRUE и FALSE – выход 2 ведомого с адресом 111.

4.6.14 **Пример использования 3.** Исходные данные: система отопления, в которой привод КЗР подключен к аналоговому выходу 1. Дополнительные требования:

- 1) Если температура, измеряемая другим «С2000-Т» по 1 входу, превышает +50 °С, установить на собственном аналоговом выходе 1 напряжение 1,5 В, если не превышает – продолжать регулировать температуру воды для отопления;
- 2) Если контактный датчик, подключенный к собственному 6-му дискретному входу, замкнут – установить на собственном аналоговом выходе 1 напряжение 7,5 В, если контактный датчик разомкнут – продолжать регулировать температуру воды для отопления с учётом п. 1).

В конфигурацию должен быть включен ведомый прибор «С2000-Т»:

- «С2000-Т», адрес = 3.

*Конфигурация условия «Если больше»:*

- Операнд А – значение, измеренное датчиком на 1-м входе ведомого (адрес = 3);
- Операнд Б – число 50;
- Назначенный выход – собственный аналоговый выход 1;
- Нет выхода, если условие не выполнено (если флаг = FALSE);
- Напряжение на выходе – 1,5 В;
- Приоритет – 2 (выше, чем у алгоритма СО<sub>Т</sub>);
- Не зависит от других условий.

*Конфигурация условия «Если равно»:*

- Операнд А – состояние собственного дискретного входа 6;
- Операнд Б – 1;
- Назначенный выход – собственный аналоговый выход 1;
- Нет выхода, если условие не выполнено (если флаг = FALSE);
- Напряжение на выходе – 7,5 В;
- Приоритет – 3 (выше, чем у алгоритма СО<sub>Т</sub> и условия «Если больше»);
- Не зависит от других условий.

#### **4.7 Управление от системы «Алгоритм»**

Встроенное ПО прибора позволяет системе «Алгоритм» использовать свободные ресурсы прибора, т.е. измерять температуру с помощью «свободных датчиков» и управлять незадействованными в данной конфигурации выходами. Система «Алгоритм» может также полностью взять на себя управление выходами прибора, сохранив за прибором только измерительные функции.

#### **4.8 Фиксация неисправностей оборудования**

Встроенное ПО прибора позволяет обнаруживать и обрабатывать следующие неисправности оборудования:

1) **Неисправность вентилятора.** Для выявления этой неисправности в систему должен быть введён датчик перепада давления. Прибор, через 5 сек после подачи сигнала на включение вентилятора, контролирует сигнал с выхода датчика перепада давления. Если сигнал отсутствует в течение 3 сек, то прибор фиксирует неисправность вентилятора.

2) **Перегрузка аналогового выхода.** В любом режиме работы прибор измеряет действительные напряжения на аналоговых выходах и сравнивает их с расчётными. Если выявлено расхождение более чем на 15 % и оно непрерывно в течение 5 сек, то прибор фиксирует перегрузку аналогового выхода.

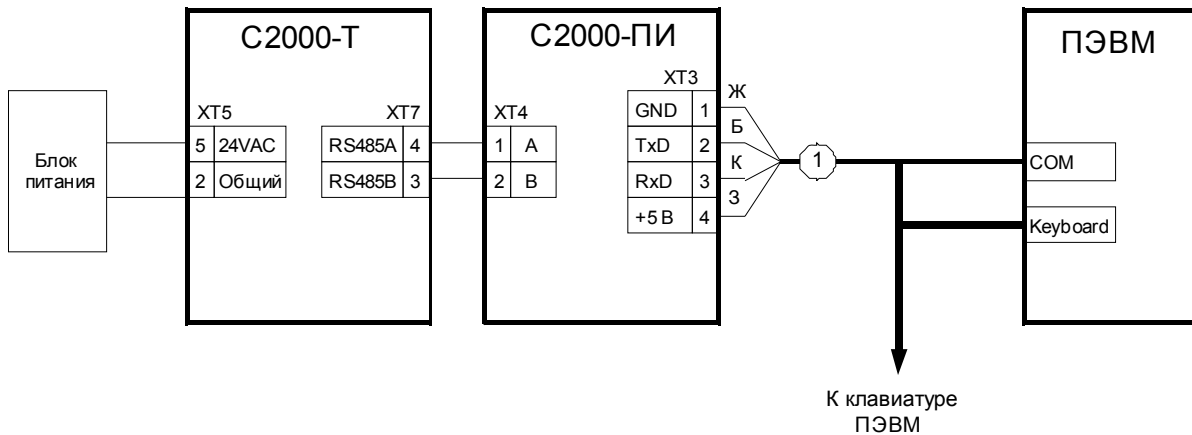
3) **Неисправность привода.** Если один из аналоговых входов прибора сконфигурирован для контроля положения привода КЗР и к нему подключен сигнал обратной связи привода КЗР, то прибор будет выполнять сравнение ожидаемого положения привода КЗР с действительным. Если рассогласование больше заданной величины (максимальная ошибка программируется) и непрерывно в течение установленного времени (максимальное время программируется), то прибор фиксирует неисправность привода КЗР.

Если прибор фиксирует указанные неисправности, то выполняет следующие действия: выключает вентилятор и закрывает жалюзи, устанавливает на аналоговых выходах напряжение 0,5 В. Далее прибор будет выполнять только измерение сигналов датчиков, управление любыми процессами остановлено. Возобновление управления возможно только после снятия и подачи напряжения питания на прибор или после перезапуска прибора («С2000-Т исп. 01») с лицевой панели из меню УПРАВЛЕНИЕ → РЕСТАРТ ПРИБОРА.

## 5 Подготовка прибора к работе

### 5.1 Запись в прибор программируемых параметров

Запись в прибор программируемых параметров (конфигурирование) возможно как в составе системы, так и предварительно в лаборатории КИП инсталлятора. При конфигурировании в составе системы рекомендуется обесточить силовое оборудование. Для конфигурирования в лаборатории КИП можно использовать схему, изображенную на рис. 5.1. При конфигурировании прибора подключать датчики и исполнительные механизмы не обязательно. Прибор «С2000-Т исп.01» можно также конфигурировать с помощью кнопочной клавиатуры и ЖКИ дисплея лицевой панели (см. п. 1.4.2 в «Руководстве по Эксплуатации, часть 2» (С2000-Т исп.01 АЦДР.421243.001-01 РЭ)).



1 – кабель подключения С2000-ПИ к ПЭВМ

Рисунок 5.1 Схема для конфигурирования прибора

**Рекомендуется следующая последовательность действий:**

- Собрать схему согласно рис. 5.1.
  - Включить ПЭВМ, при этом будет подано питание на «С2000-ПИ».
  - Включить питание «С2000-Т».
  - На ПЭВМ запустить на выполнение систему «Алгоритм».
- Далее, руководствуясь документацией на систему «Алгоритм», необходимо:
- Ввести виды управляемых систем: вентиляция, отопление, горячее водоснабжение, технологический процесс (см. п. 3.2.2).
  - Ввести набор датчиков температуры, используемых в системе(-ах). Подключить датчики на соответствующие входы прибора, а также ввести свойства каждого из датчиков.
  - Ввести один или два КЗР и подключить их на соответствующие аналоговые выходы прибора.
  - Ввести набор переключателей и дискретных датчиков и подключить их на соответствующие дискретные входы прибора.
  - Ввести набор исполнительных механизмов и подключить их на соответствующие дискретные выходы прибора.
  - Ввести метки времени: начало лета, начало зимы, начало дня, начало ночи.
  - Ввести наборы параметров для ПИД-регуляторов:
    - коэффициенты  $K_{проп}$ ,  $K_{инт}$ ,  $K_{диф}$ ;
    - период интегрирования/дифференцирования;
    - начальное значение интегральной ошибки;
    - линейность/нелинейность зависимости  $K_{проп}$  от  $E_{проп}$  (если нелинейная зависимость, то ввести  $K_{увел}$ ).
  - Ввести уставки по температуре управляемых процессов и другие константы.



- Ввести таблицы зависимостей: максимальной температуры обратной воды от температуры наружного воздуха и температуры отопления от температуры наружного воздуха.
- Ввести контроль условий, если они используются.  
Полный перечень программируемых параметров прибора приведен в приложении В.

## **5.2 Монтаж прибора на объекте**

### **5.2.1 Монтаж прибора**

Монтаж прибора должен осуществляться в шкафу управления (автоматики). Конструкция шкафа должна обеспечивать защиту прибора от попадания в него влаги, грязи и посторонних предметов. Следует использовать металлический шкаф с заземлённым корпусом.

Смонтировать прибор на DIN-рейку.

При размещении прибора следует помнить о том, что при эксплуатации открытые контакты клемм находятся под опасным для человеческой жизни напряжением, поэтому доступ внутрь таких шкафов разрешён только квалифицированным специалистам.

### **5.2.2 Монтаж внешних связей**

Питание прибора следует осуществлять от источника питания переменного или постоянного напряжения  $24\text{ В} \pm 20\%$ , не связанного непосредственно с питанием мощного силового оборудования. Питание каких-либо устройств от питающих клемм прибора запрещается. В случае питания от источника постоянного напряжения (например, РИП-24) следует соблюдать полярность подключения: «минус» источника подключается на клемму «общий», а «плюс» – на клемму 24V DC/AC.

Соединение прибора с датчиками температуры выполнять проводами длиной не более 100 м и сопротивлением не более 10 Ом.

Связь прибора по интерфейсу RS-485 выполнять по двухпроводной схеме кабелем длиной не более 1200 м и сопротивлением провода не более 200 Ом. Кабель должен иметь исполнение «Витая пара в экране». Подключение интерфейсных кабелей производится к соответствующим клеммам, с соблюдением маркировки линий интерфейса «А» и «В». Терминирующие перемычки (для каждого из интерфейсов своя) следует снять, если прибор не последний на линиях интерфейса.

Для обеспечения надёжности электрических соединений рекомендуется использовать многожильные медные кабели сечением около  $0,5\text{ мм}^2$ , концы которых следует тщательно зачистить и облудить (ещё лучше использовать стандартные наконечники). Следует обратить особое внимание на то, чтобы оголённые участки провода (наконечника) не выступали за пределы клеммной колодки.

При прокладке кабелей линии связи, соединяющие прибор с датчиками, следует выделить в отдельную трассу (или несколько трасс), располагая её (или их) отдельно от силовых кабелей, а также кабелей, создающих высокочастотные или импульсные помехи. Для защиты входных устройств прибора от влияния промышленных электромагнитных помех линии связи прибора с датчиками следует экранировать (или применять кабели с экранирующей оплёткой). В качестве экранов могут быть использованы заземлённые металлические трубы подходящего диаметра.

**ВНИМАНИЕ!** Соединение общей точки схемы прибора с заземлёнными частями металлоконструкций **ЗАПРЕЩАЕТСЯ!**

## **5.3 Подключение прибора**

Подключение прибора следует выполнять по схеме, приведенной в приложении Б, соблюдая при этом следующую последовательность операций:

- Подключить прибор к источнику питания.
- Подключить линии связи «датчик-прибор» к датчикам.
- Подключить линии связи «датчик-прибор» к прибору.

- Подключить линии интерфейса RS-485.
- Подключить линии связи «прибор-ИМ» к ИМ.
- Подключить линии связи «прибор-ИМ» к прибору.

### **ВНИМАНИЕ!**

1) Подключать активные преобразователи с выходным сигналом в виде тока можно только после установки шунтирующего резистора.

2) Перед подключением к клеммам прибора, для защиты входных устройств от возможного повреждения зарядами статического электричества, накопленными на линиях связи «прибор-датчики», соединительные провода следует на 1-2 с соединить с винтом заземления шкафа.

## **6 Эксплуатация прибора**

### **6.1 Включение прибора**

После включения прибора в течение нескольких секунд встроенный микроконтроллер производит тестирование, инициализацию данных и калибровку измерительных усилителей, при этом индикатор «Работа» светится постоянно. Затем прибор входит в цикл измерения и управления процессом, при этом индикатор «Работа» мигает со скважностью около 2.

### **6.2 Индикация неисправностей и нестандартных ситуаций**

Если в процессе собственного тестирования микроконтроллер выявит какую-либо неисправность, то он перейдет в режим ожидания, сообщая об этом миганием индикатора «Работа» со скважностью около 1/10. В режиме ожидания прибор выключит все дискретные выходы и установит на аналоговых выходах напряжение 0 В.

Если в процессе работы прибор обнаружит обрыв или замыкание цепей датчиков, то будет подаваться звуковой сигнал со скважностью около 3, и управление процессом, в котором использован этот датчик, прервется. После устранения неисправности прибор автоматически вернется в прерванный режим управления, а подача звукового сигнала прекратится.

Если в процессе работы прибор выявит, что:

- напряжение внутреннего элемента питания менее 2,7 В,
- РИП-24 выдал сигнал «Питание от аккумулятора»,
- напряжение питания 24 В ниже 19 В или выше 35 В,
- перепад давления на воздушном фильтре слишком велик,

то управление не прервется, но звуковой сигнал, со скважностью около 3, подаваться будет.

Если в процессе работы прибор обнаружит неисправность, указанную в п. 4.8, то будет подаваться непрерывный звуковой сигнал. Из этого состояния возврат в режим управления невозможен. Необходимо выключить прибор, а после устранения неисправности включить его вновь.

Если в конфигурации прибора присутствует выход «Авария», то на него будет подан сигнал.

### **6.3 События, формируемые прибором для систем «Алгоритм» и «Орион»**

В процессе работы прибор формирует сообщения для информирования систем «Алгоритм» или «Орион» о состоянии процесса управления и состоянии оборудования. Параллельно события записываются в журнал событий, расположенный в энергонезависимой памяти прибора. Ниже приведен список событий, формируемых прибором:

- Отключение сети 220 В (если использован РИП-24).
- Восстановление сети 220 В (если использован РИП-24).
- Неисправность датчика N (N – номер датчика).
- Восстановление датчика N (N – номер датчика).
- Аналоговый выход N перегружен (N – номер выхода).
- Аналоговый выход N восстановлен (N – номер выхода).
- Привод, подключенный к аналоговому выходу N, неисправен.

- Напряжение питания ниже/выше нормы.
- Напряжение питания – норма.
- Напряжение батарейки таймера ниже нормы.
- Напряжение батарейки таймера – норма.
- Вентилятор остановился.
- Угроза переохлаждения калорифера (угроза по воде).
- Угроза замерзания воды в калорифере (угроза по воздуху).
- Перегрев обратной воды.
- Воздушный фильтр сильно загрязнён.
- Загружена новая конфигурация.
- Нагрев калорифера.
- Переход в режим управления «Лето-День».
- Переход в режим управления «Лето-Ночь».
- Переход в режим управления «Зима-День».
- Переход в режим управления «Зима-Ночь».
- Ошибка при проверке памяти.
- Старт после включения напряжения питания.
- Рестарт по команде системы.
- Потеряна связь с ведомым.
- Восстановлена связь с прибором.

Ведущий прибор транслирует события от ведомых приборов в системы «Алгоритм» или «Орион».

#### **6.4 Меры безопасности**

6.4.1 По способу защиты от поражения электрическим током прибор соответствует классу 0 по ГОСТ 12.2.007.0-75.

6.4.2 На клеммах прибора может находиться опасное для жизни человека напряжение. При установке прибора на объекте, а также при устранении неисправностей и техническом обслуживании необходимо отключить прибор и подключаемые устройства от сети.

6.4.3 Не допускается попадание влаги на внутренние элементы и клеммы прибора. Запрещается использование прибора в агрессивных средах с содержанием в воздухе паров кислот, щелочей, масел и т.п.

6.4.4 Подключение и техническое обслуживание прибора должны проводиться только квалифицированными специалистами, изучившими настоящее руководство по эксплуатации.

#### **6.5 Техническое обслуживание**

6.5.1 При выполнении работ по техническому обслуживанию прибора соблюдать меры безопасности, изложенные в п. 6.4.

6.5.2 Технический осмотр прибора проводится обслуживающим персоналом не реже одного раза в 6 месяцев и включает в себя выполнение следующих операций:

- очистку клемм и корпуса прибора от пыли, грязи и посторонних предметов;
- проверку надёжности крепления прибора на DIN-рейку;
- проверку надёжности подключения проводов к клеммам прибора.

Обнаруженные при осмотре недостатки следует немедленно устранить.

### **7 Хранение и транспортирование**

7.1 Транспортирование упакованных приборов должно проводиться любым видом транспорта в крытых транспортных средствах, в соответствии с требованиями следующих документов:

1. «Правила перевозок грузов автомобильным транспортом» / М-во автомоб. трансп. РСФСР – 2-е изд. – М.: Транспорт, 1984;
2. «Правила перевозки грузов» / М-во путей сообщ. СССР – М.: Транспорт, 1985;

3. «Технические условия погрузки и крепления грузов» / М-во путей сообщ. СССР – М.: Транспорт, 1988;
4. «Правила перевозки грузов» / М-во речного флота РСФСР – М.: Транспорт, 1989;
5. «Руководство по грузовым перевозкам на внутренних воздушных линиях Союза ССР» / Утв. М-вом гражданской авиации СССР 25.03.75. – М.: МГА, 1975;
6. «Правила перевозки грузов в прямом смешанном железнодорожно-водном сообщении» / М-во мор. флота РСФСР – 3-е изд. – М.: Транспорт, 1985;
7. «Технические условия погрузки и размещения в судах и на складах товарно-штучных грузов» / Утв. М-вом речного флота РСФСР 30.12.87 – 3-е изд. – М.: Транспорт, 1990.

7.2 Условия транспортирования прибора должны соответствовать условиям хранения 5 по ГОСТ 15150-69.

## 8 Гарантии изготовителя (поставщика)

Изготовитель гарантирует соответствие требованиям технических условий при соблюдении потребителем правил транспортирования, хранения, монтажа и эксплуатации.

Гарантийный срок эксплуатации – 18 месяцев со дня ввода в эксплуатацию, но не более 24 месяцев со дня отгрузки.

При направлении изделия в ремонт к нему обязательно должен быть приложен акт с описанием возможной неисправности.

## 9 Сведения о сертификации прибора

9.1 Контроллер технологический «С2000-Т» внесён в государственный реестр средств измерений под № 38521-08.

Контроллер технологический «С2000-Т» АЦДР.421243.001 соответствует требованиям государственных стандартов и имеет сертификат RU.C.34.004.A № 32592, выданный федеральным агентством по техническому регулированию и метрологии.



9.2 Производство контролера технологического «С2000-Т» АЦДР.421243.001 имеет сертификат соответствия ГОСТ Р ИСО 9001-2008 № РОСС RU.ИК32.К00104.

**ИСО 9001**

## 10 Комплект поставки

В комплект поставки прибора «С2000-Т» входят:

- 1) прибор «С2000-Т» – 1 шт.;
- 2) руководство по эксплуатации – 1 шт.;
- 3) руководство по эксплуатации (часть 2)  
(для «С2000-Т исп.01») – 1 шт.;
- 4) методика поверки – 1 шт.;
- 5) информационный диск Болид – 1 шт.;
- 6) резистор С2-29В-0,25-200 Ом±0,1%  
(класс точности 0,1) – 4 шт.;
- 7) упаковка – 1 шт.

## 11 Сведения об изготовителе

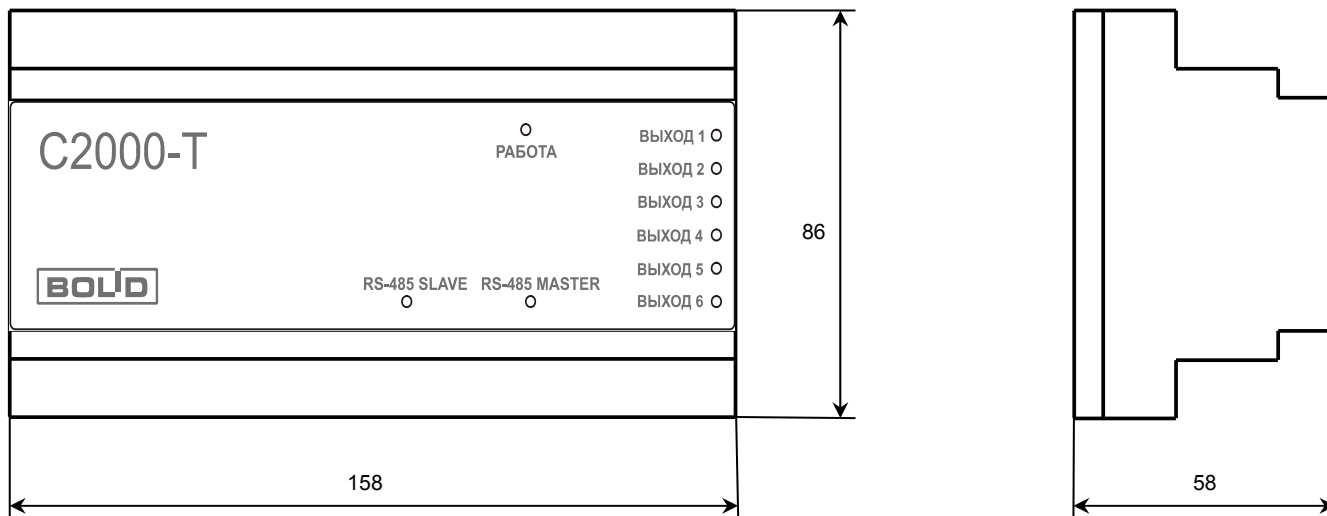
ЗАО НВП «Болид», 141070, Московская область, г. Королёв, ул. Пионерская, д. 4.

Тел./факс: (495) 775-71-55 (многоканальный), 777-40-20, 516-93-72.

E-mail: [info@bolid.ru](mailto:info@bolid.ru), <http://bolid.ru>.

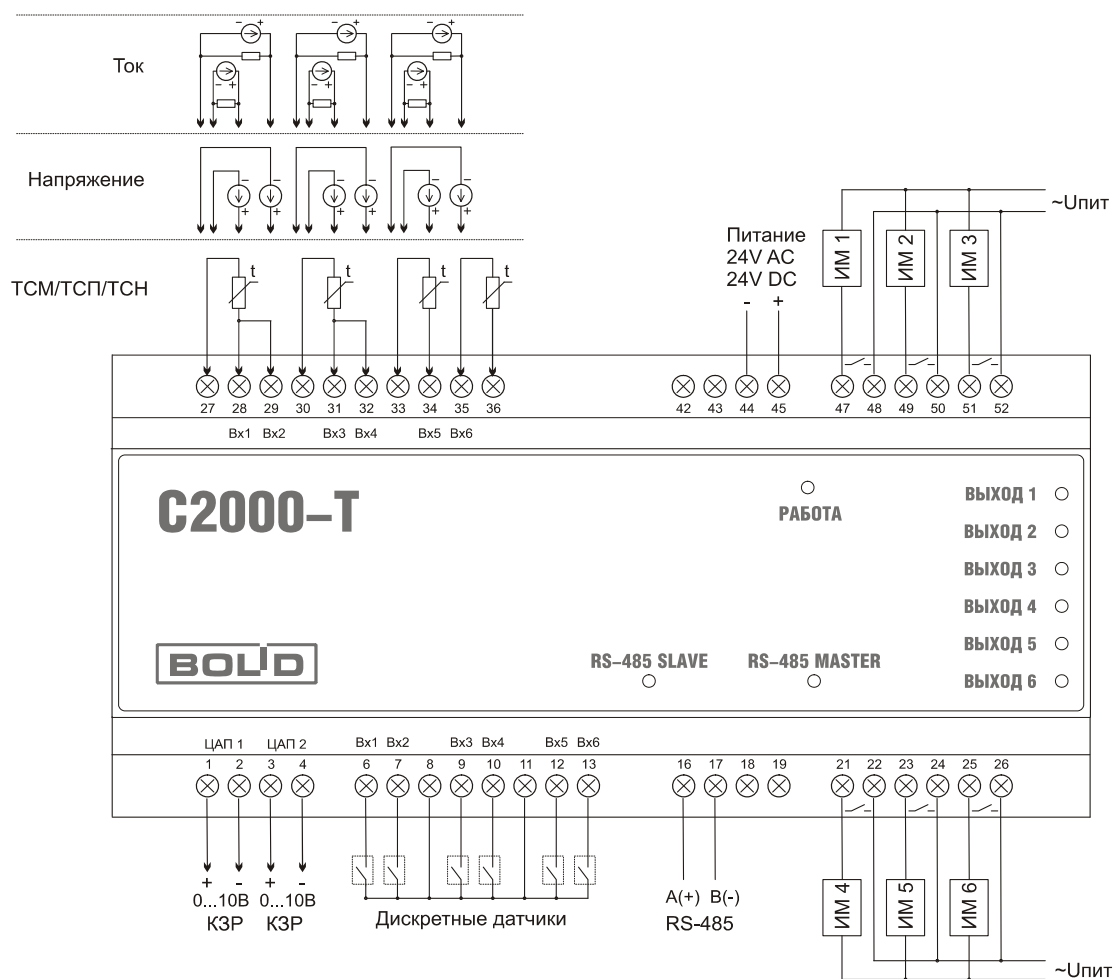
# Приложение А

## Габаритный чертеж



## Приложение Б

### Общая схема подключения



Клеммы **1-2** и **3-4** предназначены для управления аналоговыми приводами КЗР.

Клеммы **6...13** предназначены для подключения дискретных датчиков и переключателей.

Клеммы **16, 17** предназначены для подключения интерфейса RS-485.

Клеммы **21-22, 23-24, 25-26, 47-48, 49-50, 51-52** предназначены для управления дискретными исполнительными механизмами.

Клеммы **27...36** предназначены для подключения датчиков температуры.

Клеммы **44-45** предназначены для подключения напряжения питания прибора.

## Приложение В

### Программируемые параметры прибора «С2000-Т»

#### **1. Параметры для интерфейса RS-485:**

- АДРЕС – адрес прибора на линиях интерфейса;
- $T_{\text{зад}}$  – задержка перед ответом на запрос.

#### **2. Метрологические параметры:**

- R50min – величина опорного сопротивления минимума шкалы измерения 50-омных резистивных датчиков температуры;
- R50max – величина опорного сопротивления максимума шкалы измерения 50-омных резистивных датчиков температуры;
- R100min – величина опорного сопротивления минимума шкалы измерения 100-омных резистивных датчиков температуры;
- R100max – величина опорного сопротивления максимума шкалы измерения 100-омных резистивных датчиков температуры;
- R1000min – величина опорного сопротивления минимума шкалы измерения 1000-омных резистивных датчиков температуры;
- R1000max – величина опорного сопротивления максимума шкалы измерения 1000-омных резистивных датчиков температуры;
- КфПрд1 – коэффициент передачи для аналогового выхода 1;
- КфПрд2 – коэффициент передачи для аналогового выхода 2;
- КфКнтр1 – коэффициент передачи контроля аналогового выхода 1;
- КфКнтр2 – коэффициент передачи контроля аналогового выхода 2;
- КфПрдПит – коэффициент передачи контроля напряжения питания.

#### **3. Конфигурация системы и параметры управления:**

- Перечень аналоговых датчиков, используемых в системе;
- Перечень дискретных датчиков и переключателей, используемых в системе;
- Перечень дискретных исполнительных механизмов, используемых в системе;
- Перечень аналоговых приводов КЗР, используемых в системе;
- Виды систем (нет, СПВ,  $C_{\text{от}}$ , СГВС, Технологический процесс);
- Опции контроля и управления оборудованием:
  - Циркуляционный насос СПВ калорифера летом включен;
  - Циркуляционный насос СПВ кондиционера зимой включен;
  - Циркуляционный насос  $C_{\text{от}}$  летом включен;
  - Циркуляционный насос СГВС летом включен;
  - Контроль переохлаждения обратной воды  $C_{\text{от}}$  включен;
  - Контроль перегрева обратной воды  $C_{\text{от}}$  включен;
  - Контроль перегрева обратной воды СПВ включен;
  - Переход на отопление по температуре наружного воздуха;
  - Падающая уставка после прогрева калорифера;
- $T_{\text{уст.возд.}}$  – установленная температура приточного воздуха за калорифером;
- $T_{\text{уст.прогр.}}$  – установленная температура прогрева калорифера;
- $T_{\text{ов}}$  – установленная минимальная температура обратной воды;
- Для каждого ПИД-регулятора:

- $K_{\text{проп}}$ ,  $K_{\text{инт}}$ ,  $K_{\text{диф}}$ ;
- Период интегрирования/дифференцирования;
- Начальное значение интегральной составляющей;
- Линейность/нелинейность зависимости  $K_{\text{проп}}$  от ошибки;
- $T_{\text{зад2}}$  – задержка включения вытяжного вентилятора;
- Метка времени – начало отопительного сезона (зима);
- Метка времени – конец отопительного сезона (лето);
- Метка времени – начало дня;
- Метка времени – начало ночи;
- Нижняя граница открытого состояния КЗР при нагреве (для СПВ);
- Верхняя граница открытого состояния КЗР при охлаждении (для СПВ);
- Время прогрева жалюзи;
- Каскадный коэффициент
- Таблица зависимости максимальной  $T_{\text{ов}}$  от  $T_{\text{нар}}$  для предотвращения перегрева обратной воды, возвращаемой в теплоцентраль;
- $T_{\text{гвс}}$  – установленная температура для горячего водоснабжения;
- $\Delta T$  – уменьшение или увеличение температуры отопления ночью;
- $Вл$  – установленная влажность воздуха;
- $T_{\text{тп}}$  – уставка технологического процесса;
- Таблица зависимости температуры отопления от температуры наружного воздуха;
- Каскадный коэффициент
- Набор уставок для управления рекуперацией;
- Начальное значение и время действия падающей уставки;
- Расписание на 4 месяца;
- Перечень ведомых приборов;
- Таблица контроля условий.



## Приложение Г

### Конфигурирование ведомых приборов

1) Контроллер «С2000-Т» не требует специального конфигурирования для использования в качестве ведомого прибора.

2) Прибор сигнально-пусковой «С2000-СП1».

Прибор имеет 4 реле с перекидными контактами и может использоваться для управления разнообразными исполнительными устройствами. С помощью программы «Uprog.exe» установить для каждого из 4-х реле начальное состояние «Выключено» и время управления равным 255.

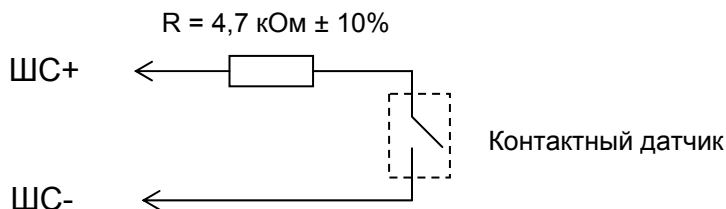
3) Прибор «Сигнал-20П».

Прибор имеет 20 входов для подключения дискретных датчиков (изолированный «сухой контакт») и 5 реле, из которых только 3 доступны для мастер-контроллера.

С помощью программы «Uprog.exe»:

- для входов, к которым подключены контактные датчики, установить тип ШС = 6, для остальных входов установить тип ШС = 4;
- убрать все знаки «+» в строках «Управление реле 1(2)(3)», а также на странице «Выходы» для первых 3-х реле установить:
  - а) программа управления: 1 включить (замкнуть);
  - б) Время управления, с: 8191,875.

Схема подключения контактного датчика к входу прибора «Сигнал-20П»:



Суммарное сопротивление проводов от контактного датчика до клемм прибора – не более 10 Ом. Резистор подключается или к клемме прибора, или к контактному датчику.

4) Прибор «С2000-КДЛ».

Прибор имеет собственный интерфейс ДПЛС, позволяющий подключать до 127 адресуемых устройств различных типов. Мастер-контроллер обрабатывает сигналы следующих типов адресуемых устройств:

- «С2000-АР1» – адресный расширитель на 1 дискретный вход. Может использоваться для контроля состояния 1-го дискретного датчика;
- «С2000-АР2» – адресный расширитель на 2 дискретных входа. Может использоваться для контроля состояния 2-х дискретных датчиков;
- «С2000-АР8» – адресный расширитель на 8 дискретных входов. Может использоваться для контроля состояния 8-ми дискретных датчиков;
- «С2000-ИП» – извещатель пожарный тепловой. Может использоваться для измерения температуры воздуха в диапазоне от минус 30 до +65 °С;

- «С2000-ВТ» – адресный измеритель влажности и температуры. Может использоваться для измерения температуры воздуха в диапазоне от минус 30 до +55 °С и влажности воздуха от 0 до 100 %.
- «С2000-АСР2» - адресный счётчик расхода на 2 входа. Может использоваться для подсчёта количества импульсов. Предусмотрена возможность связывать физический параметр и количество импульсов, подсчитанных счётчиками (например: литр/импульс)

С помощью программы «Uprog.exe»:

- назначить для каждого адресуемого устройства уникальный адрес на интерфейсе ДПЛС;
- для всех адресуемых устройств установить тип зоны = 5;
- для всех адресуемых устройств включить управление индикацией от контроллера.

Подключение контактных датчиков к входам адресных расширителей производится без дополнительных резисторов. Суммарное сопротивление проводов от контактного датчика до клемм адресного расширителя – не более 10 Ом.

## 12 Свидетельство о приемке и упаковывании

Контроллер технологический  «С2000-Т»  «С2000-Т исп.01»  
наименование изделия обозначение заводской номер

изготовлен, принят в соответствии с обязательными требованиями государственных стандартов, действующей технической документации, признан годным для эксплуатации и упакован ЗАО НВП «Болид».

Ответственный за приемку и упаковывание

ОТК \_\_\_\_\_  
Ф.И.О. год, месяц, число

