

IP-камера DS-I650M

ПАСПОРТ ИЗДЕЛИЯ



IP-камера DS-I650M является 6 Мп цилиндрической IP-камерой с фиксированным объективом и ИК-подсветкой.



- Высокое качество изображения с разрешением 6 Мп
- Технология эффективного сжатия H.265+
- Четкое изображение при яркой задней засветке благодаря технологии 120 дБ WDR
- Защита от влаги и пыли: IP67
- EXIR 2.0: улучшенная инфракрасная технология с большой дальностью ИК-подсветки
- Облачный сервис и приложение Hik-Connect для удаленного управления и просмотра
- Встроенный микрофон, аудиосвязь в режиме реального времени
- Встроенный слот для microSD/SDHC/SDXC: есть, до 256 ГБ

▪ Спецификации

Камера	
Матрица	1/2.5" Progressive Scan CMOS
Чувствительность	0.01 лк @ (F2.0, AGC вкл)
Скорость электронного затвора	От 1/3 до 1/100000 с
Поддержка медленного затвора	Есть
P/N	P/N
Широкий динамический диапазон WDR	120 дБ
Режим «день / ночь»	Механический ИК-фильтр
Регулировка угла наблюдения	Поворот: от 0 до 360°, наклон: от 0 до 90°, вращение: от 0 до 360°
Объектив	
Тип объектива и угол обзора	2.8 мм, по горизонтали: 102°, по вертикали: 53°, по диагонали: 123° 4 мм, по горизонтали: 83°, по вертикали: 44°, по, по диагонали: 98°
Апертура	F2.0
Крепление объектива	M12
Подсветка	
Дальность ИК-подсветки	До 30 м
Длина волны	850 нм
Дополнительная интеллектуальная подсветка	Есть
Видеопроеигрыватель	
Максимальное разрешение	3200 × 1800
Основной поток	50 Гц: 12.5 к/с (3200 × 1800), 25 к/с (2560 × 1440, 1920 × 1080, 1280 × 720) 60 Гц: 15 к/с (3200 × 1800), 30 к/с (2560 × 1440, 1920 × 1080, 1280 × 720)
Дополнительный поток	50 Гц: 25 к/с (640 × 480, 640 × 360) 60 Гц: 30 к/с (640 × 480, 640 × 360)
Видеосжатие	Основной поток: H.265+/ H.265 Дополнительный поток: H.265/MJPEG
Битрейт видео	От 32 Кбит/с до 16 Мбит/с
Профиль H.265	Main Profile
H.265+	Для основного потока
Битрейт	CBR/VBR
SVC	Поддержка H.265
Область интереса (ROI)	По 1 фиксированной области для основного потока и для дополнительного потока
Аудио	
Фильтр шума окружающей среды	Есть
Частота дискретизации	8 кГц/16 кГц/32 кГц/44.1 кГц/48 кГц
Аудиосжатие	G.711ulaw/G.711alaw/G.722.1/G.726/MP2L2/PCM/MP3/AAC

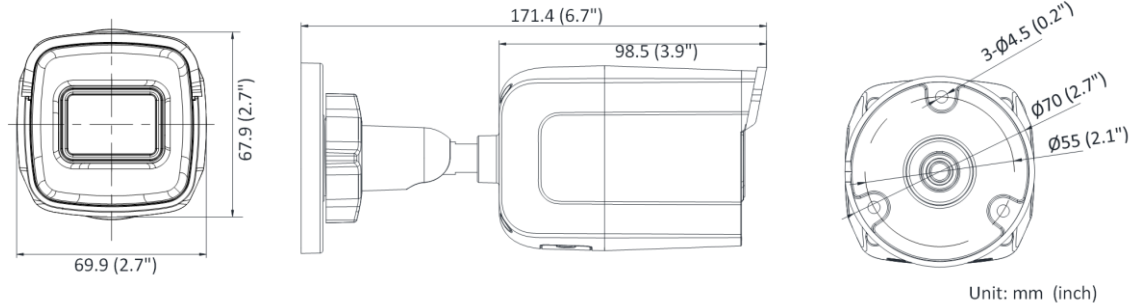
Битрейт аудио	64 Кбит/с (G.711 ulaw)/64 Кбит/с (G.711 alaw)/16 Кбит/с (G.722.1)/16 Кбит/с (G.726)/от 32 до 192 Кбит/с (MP2L2)/от 8 до 320 Кбит/с (AAC)/от 8 до 320 Кбит/с (MP3)
Сеть	
Одновременный просмотр в режиме реального времени	До 6 каналов
API	Открытый сетевой видеоинтерфейс (PROFILE S, PROFILE G), ISAPI, SDK, ISUP
Протоколы	TCP/IP, ICMP, DHCP, DNS, DDNS, HTTP, HTTPS, RTP, RTSP, NTP, UPnP, IGMP, IPv6, UDP, QoS, Bonjour, FTP, SMTP, 802.1x, SSL/TLS, PPPoE
Пользователь / хост	До 32 пользователей 3 уровня: администратор, оператор и пользователь
Сетевое хранение	Локальное хранение: microSD/SDHC/SDXC-карта (256 ГБ) и NAS (NFS, SMB/CIFS), автоматическая детекция сетевого статуса (ANR)
Клиент	iVMS-4200, Hik-Connect
Веб-интерфейс	Требуется плагин для просмотра в режиме реального времени: IE 10, IE 11 Локальные сервисы: Chrome 57.0+, Firefox 52.0+
Изображение	
Переключение режима «день / ночь»	День / Ночь / Автоматич. / По расписанию
Улучшение изображения	BLC, HLC, 3D DNR
Настройки изображения	Зеркалирование, насыщенность, яркость, контрастность, резкость, AGC и баланс белого настраиваются через клиентское ПО или веб-интерфейс
Маскирование области	4 области маскирования
Интерфейсы	
Встроенный микрофон	Есть
Локальное хранение	Встроенный слот для microSD/SDHC/SDXC-карты, до 256 ГБ
Аппаратный сброс	Есть
Сетевые интерфейсы	1 RJ45 auto 10/100M порт Ethernet
Интеллектуальная видеоаналитика	
Основные события	Обнаружение движения, детектор саботажа, исключения
Основное	
Метод привязки	Загрузка на FTP / NAS / карту памяти, уведомление центра мониторинга, отправка e-mail, запись по тревоге, захват изображения
Версия прошивки	5.5.104
Язык веб-клиента	33 языка Английский, русский, эстонский, болгарский, венгерский, греческий, немецкий, итальянский, чешский, словацкий, французский, польский, голландский, португальский, испанский, румынский, датский, шведский, норвежский, финский, хорватский, словенский, сербский, турецкий, корейский, китайский (традиционный), тайский, вьетнамский, японский, латышский, литовский, бразильский португальский, украинский
Основные функции	Anti-Flicker, Heartbeat, защита паролем, изменение пароля по Email

Программный сброс	Есть
Условия хранения	От -40 до +60 °С, влажность 95 % или меньше (без конденсата)
Рабочие условия	От -40 до +60 °С, влажность 95 % или меньше (без конденсата)
Питание	DC 12 В ± 25 % PoE: 802.3 af, тип 1 класс 3
Потребляемая мощность	DC 12 В, 0.4 А, макс. 5 Вт PoE: (802.3 af, от 36 до 57 В), от 0.20 до 0.15 А, макс. 6.5 Вт
Интерфейс питания	Коаксиальный разъем питания Ø 5.5 мм
Материал камеры	Корпус из алюминиевого сплава
Размер камеры	171.4 × 69.7 × 67.9 мм (6.7 × 2.7 × 2.7")
Размер упаковки	216 × 121 × 118 мм (8.5 × 4.8 × 4.7")
Масса камеры	Приблиз. 430 г
Масса с упаковкой	Приблиз. 634 г
Сертификаты	
Стандарты EMC	FCC SDoC (47 CFR, part 15, subpart B); CE-EMC (EN 55032: 2015, EN 61000-3-2: 2014, EN 61000-3-3: 2013, EN 50130-4: 2011 + A1: 2014); RCM (AS/NZS CISPR 32: 2015); IC VoC (ICES-003: Issue 6, 2016); KC (KN 32: 2015, KN 35: 2015)
Стандарты по безопасности	UL (UL 60950-1); CB (IEC 60950-1:2005 + Am 1:2009 + Am 2:2013, IEC 62368-1:2014); CE-LVD (EN 60950-1:2005 + Am 1:2009 + Am 2:2013, IEC 62368-1:2014); BIS (IS 13252 (part 1):2010 + A1:2013 + A2:2015); LOA (IEC/EN 60950-1)
Окружающая среда	CE-RoHS (2011/65/EU) WEEE (2012/19/EU) Reach (Regulation (EC) No 1907/2006)
Стандарты по защите	IP67 (IEC 60529-2013)

▪ Доступные модели

DS-I650M (2.8/4 мм)

▪ **Размеры (ед. изм.: мм (дюймы))**



▪ **Аксессуары**

▪ **Опционально**

DS-1280ZJ-XS

Монтажная коробка



Правила эксплуатации

1. Устройство должно эксплуатироваться в условиях, обеспечивающих возможность работы системы охлаждения. Во избежание перегрева и выхода прибора из строя не допускается размещение рядом с источниками теплового излучения, использование в замкнутых пространствах (ящик, глухой шкаф и т.п.).
Рабочий диапазон температур: от минус 40 до плюс 60 °С.
2. Все подключения должны осуществляться при отключенном электропитании.
3. Запрещена подача на входы устройства сигналов, не предусмотренных назначением этих входов, это может привести к выходу устройства из строя.
4. Не допускается воздействие на устройство температуры свыше плюс 60 °С, источников электромагнитных излучений, активных химических соединений, электрического тока, а также дыма, пара и других факторов, способствующих порче устройства. Не допускается воздействие прямых солнечных лучей непосредственно на матрицу видеокамеры.
5. Конфигурирование устройства лицом, не имеющим соответствующей компетенции, может привести к некорректной работе, сбоям в работе, а также к выходу устройства из строя.
6. Не допускаются падения и сильная тряска устройства.
7. Рекомендуется использование источника бесперебойного питания, во избежание воздействия скачков напряжения или нештатного отключения устройства.

Для получения информации об установке и включении устройства, пожалуйста, обратитесь к Краткому руководству пользователя соответствующего устройства.