



TFortis

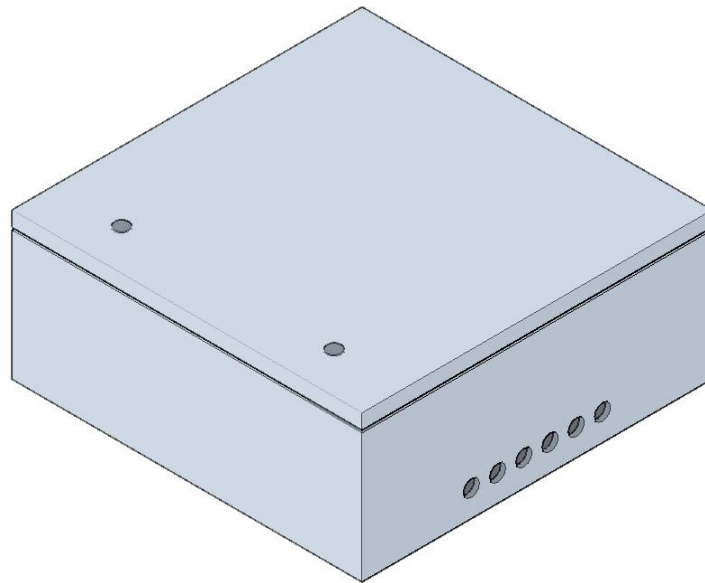
Паспорт

Уличный шкаф с
оптическим кроссом для
коммутаторов TFortis
PSW

TFortis CrossBox-3

Версия 3.0

Сертификат соответствия № РОСС RU.АГ81.Н02334



Назначение

Шкаф TFortis CrossBox-3 предназначен для организации уличных узлов видеонаблюдения.

Описание

Внутри шкафа TFortis CrossBox-3 установлен оптический кросс, который имеет элементы крепления для коммутаторов TFortis PSW.

Сплайс-кассета рассчитана на 32 комплекта защиты сварного соединения (КЗДС). Допускается установка сплайс-кассет в несколько этажей.

Планка под 8 адаптеров с разъемом SC.

DIN-рейка для установки автоматов, приборов учета и другого оборудования.



Схема расположения элементов внутри шкафа TFortis CrossBox-3

Комплект поставки

- Корпус металлический ЩМП-6.6.2-0 74 IP54 – 1 шт.
- Оптический кросс TFortis Cross ИЛПГ.305177.041 – 1 шт.
- Монтажная панель ИЛПГ.305177.063 – 1 шт.
- DIN-рейка – 1 шт.
- Болт фланцевый М6х14 – 4 шт.
- Гайка фланцевая М6 – 7 шт.
- Шайба 6 016 – 3 шт.
- Кольцо 006-012-25 – 4 шт.
- Провод заземления – 1 шт.
- Зацеп – 4шт.
- Знак «Осторожно! Электрическое напряжение» - 1 шт.
- Знак «Заземление» - 3 шт.
- Паспорт – 1 экз.
- Сальник – 3 шт.
- Ключ шестигранный – 1 шт.

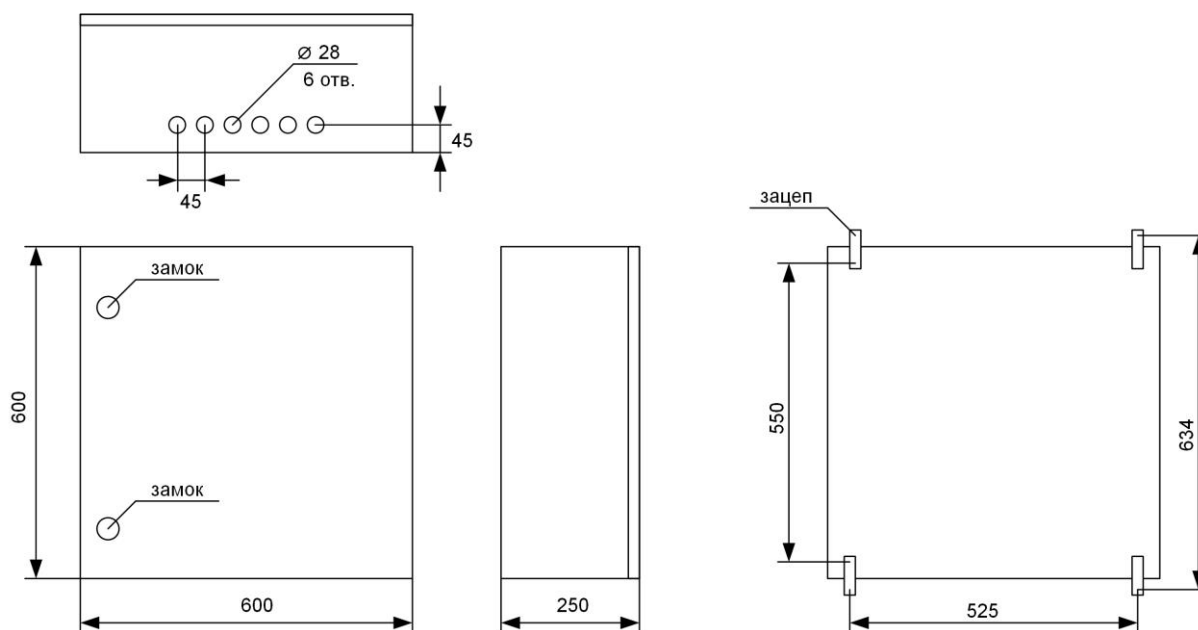
Внимание! В комплект поставки **НЕ входят:** автоматы; SFP-модули; оптические патч-корды; стяжки; пигтейлы; гильзы КЗДС; оптические адаптеры.

Установка изделия

Крепление шкафа к опоре производится с помощью кронштейна TFortis. Подробное описание монтажа устройства смотрите в руководстве по эксплуатации на сайте <https://tfortis.ru/>

Технические характеристики

Габаритные размеры



Шкаф

- Вид установки - навесной
- Толщина металла - 1 мм
- Тип покрытия - порошковое, шагрень
- Цвет - RAL 7032
- Степень защиты IP 54
- Угол открытия двери - 105°
- Масса – 21 кг.

Оптический кросс

- Сплайс-кассета на 32 шт. КЗДС
- Планка адаптеров (для 8 SC коннекторов) – 1 шт.

DIN-рейка

- Ширина – 35 мм
- Длина – 240 мм

Условия эксплуатации

Шкаф TFortis CrossBox-3 не требует технического обслуживания и рассчитан на непрерывную круглосуточную работу при температуре окружающего воздуха от -60°C до +70°C.

Упаковка и транспортировка

Размеры упаковки 610x610x260 мм.

Транспортировка изделия в упаковке может осуществляться любым видом транспорта в крытых транспортных средствах, в соответствии с правилами перевозки грузов, действующих на данном виде транспорта.

Условия хранения и транспортирования изделия согласно группе условий 3 (Ж3) ГОСТ15150-69).

Свидетельство о приемке

TFortis CrossBox-3 ИЛПГ.305177.079 изготовлен в соответствии с ИЛПГ.300409.008 ТУ и признан годным для эксплуатации.

_____ дата

Юридический адрес и почтовый адрес изготовителя:

Россия, 614107, г. Пермь, ул. Хрустальная, 8а

Email: info@fort-telecom.ru